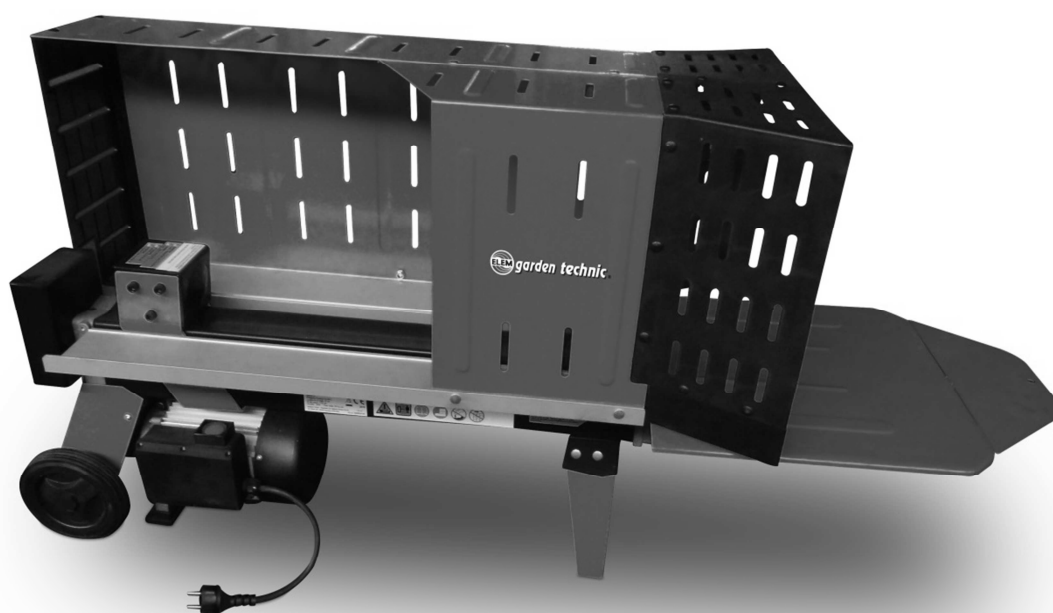




FBH5T52

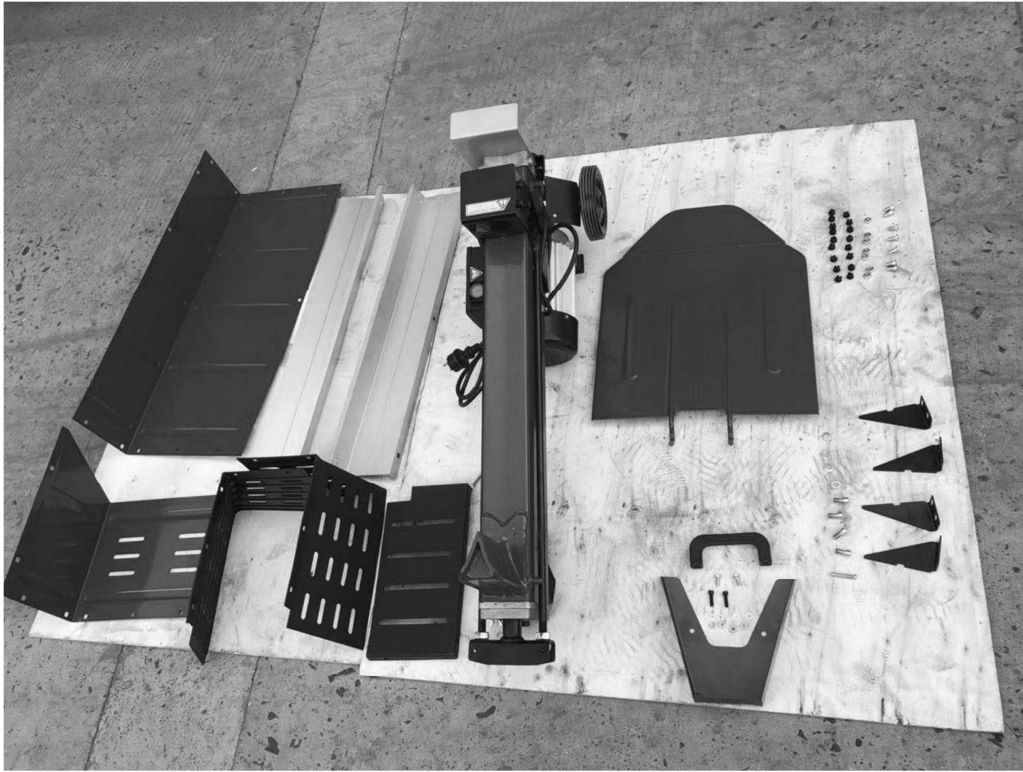


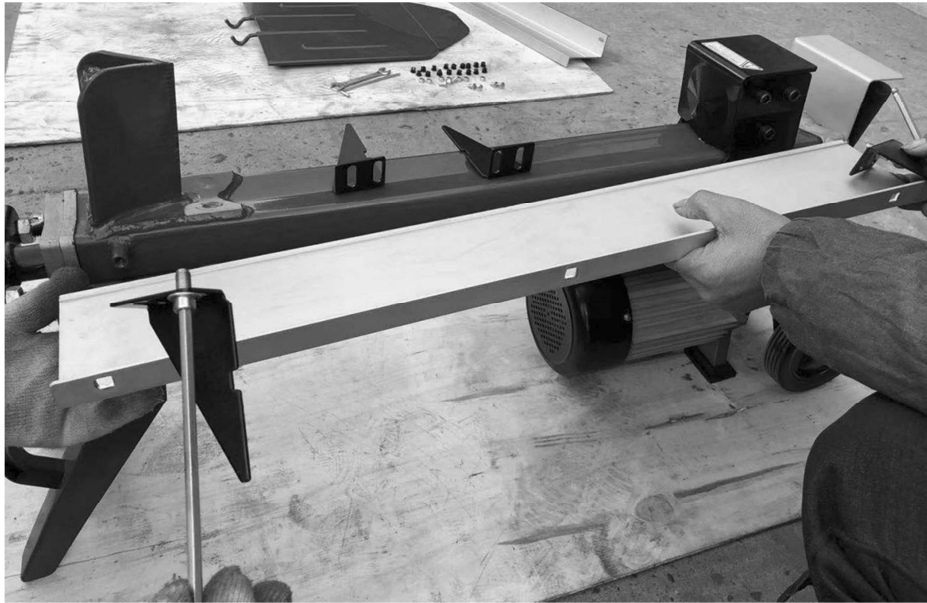
FR FENDEUSE DE BÛCHE
TRADUCTION DES INSTRUCTIONS D'ORIGINE



S26 M06 Y2019

ASSEMBLAGE





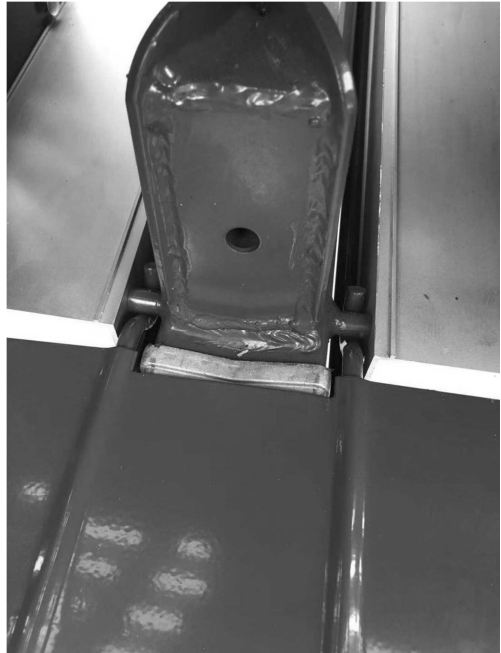














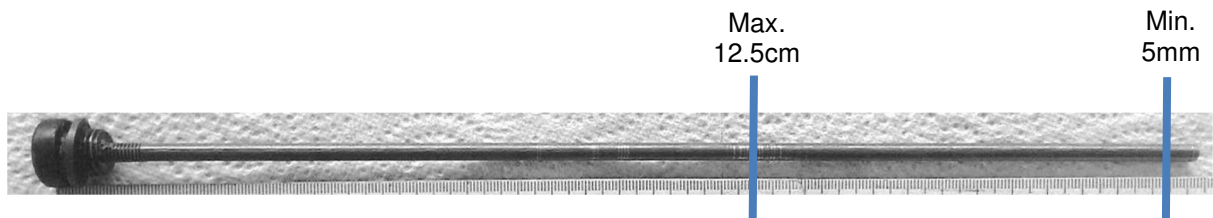
Niveau d'huile

Vérifiez le niveau d'huile et si besoin veillez à remplir le réservoir d'huile avant utilisation !

Le niveau d'huile sur la jauge

Minimum = 5 mm












Maximum = 12.5 cm









FR FENDEUSE DE BÛCHE

SYMBOLES

Attention! Pour votre propre sécurité, ne connectez pas la fendeuse de bûches à la source d'alimentation tant que la machine n'est pas complètement assemblée et que vous avez lu et compris le manuel d'instructions complet.

	Conforme aux normes de sécurité applicables
	Lire attentivement les instructions et familiarisez-vous avec les éléments de commande et l'utilisation appropriée de l'équipement.
	Vérifiez votre fendeuse de bûches avant de l'allumer. Gardez les gardes en place et en état de marche.
	Il est obligatoire de porter des chaussures de sécurité en tout temps pour se protéger contre le risque de chute accidentelle des bûches.
	La nécessité de protéger les yeux, la tête et les oreilles lors de l'utilisation du produit
	Il est obligatoire de toujours porter des gants qui protègent les mains contre les éclats et les éclats de doigts pouvant être produits pendant le travail.
	Attention: Surveillez toujours les déplacements du poussoir.
	Danger de se blesser aux mains. Les mains ne doivent jamais se trouver à proximité de l'espace de travail de la machine.
 	Il est interdit de se tenir dans l'espace de travail de la machine. Aucun animal ni personne d'autre que la personne qui utilise la machine ne peut se trouver dans un rayon de 5 m. de celle-ci.
	Il est interdit d'enlever ou de modifier les mécanismes de sécurité et de protection de la machine.

	Il est interdit de déverser de l'huile dans la nature. Récoltez l'huile dans un récipient et apportez-la dans une décharge adéquate.
	Attention: n'enlevez jamais un morceau de bois coincé avec les mains.
	Interdiction de fumer dans la zone de travail
	Gardez votre espace de travail bien rangé! Le désordre peut entraîner des accidents
	Ne pas renverser d'huile hydraulique sur le sol
	Débranchez la prise du secteur avant l'entretien ou si le cordon est endommagé


CONSIGNES DE SÉCURITÉ GÉNÉRALES

Attention, tous les avertissements et consignes de sécurité doivent être lus ! Un non-respect des avertissements et des consignes peut entraîner des décharges électriques, des incendies et/ou des blessures graves. Conservez tous les avertissements et consignes de sécurité pour une consultation ultérieure. La notion d'"outil électrique" utilisée ci-après fait référence à un outil électrique connecté au réseau électrique (avec câble secteur) ou à un outil électrique alimenté par batterie (sans fil).

Lieu de travail

- Maintenez la propreté et un éclairage correct dans votre espace de travail. Désordre et manque de lumière peuvent donner lieu à des accidents.
- N'utilisez pas les outils électriques dans un environnement présentant un risque d'explosion, contenant par exemple des liquides, gaz ou poussières inflammables. Les outils électriques produisent des étincelles susceptibles de provoquer l'embrassement de la poussière ou des vapeurs.
- Maintenez les enfants et les tierces personnes à l'écart lorsque vous utilisez l'outil électrique. Vous risquez de perdre le contrôle de l'appareil en cas de distraction.

Sécurité électrique

	La tension d'alimentation doit correspondre à celle indiquée sur l'étiquette des caractéristiques.
---	---

- La fiche de raccordement des outils électriques doit être adaptée à la prise. La fiche secteur ne peut en aucun cas être modifiée. N'utilisez pas d'adaptateur en même temps que des outils électriques mis à la terre. Des fiches secteur non modifiées et des prises adaptées réduisent le risque de décharge électrique.
- Evitez tout contact corporel avec des surfaces mises à la terre telles que robinets, chauffages, cuisinières électriques et réfrigérateurs. Le risque de décharge électrique

augmente lorsque votre corps est mis à la terre.

- Tenez les outils électriques à l'écart de la pluie ou de l'humidité. La pénétration d'eau dans un appareil électrique augmente le risque de décharge.
- N'endommagez pas le cordon d'alimentation. Ne l'utilisez pas pour porter, tirer ou débrancher l'outil électrique de la prise. Tenez le câble secteur à l'écart de la chaleur, de l'huile, des bords coupants ou des pièces mobiles de l'appareil. Des câbles secteurs endommagés ou emmêlés augmentent le risque de décharge électrique.
- Lorsque vous utilisez un outil électrique à l'air libre, n'employez que des rallonges autorisées dans le cadre d'un usage extérieur. L'usage d'une rallonge convenant à un usage extérieur réduit le risque de décharge électrique.
- Si vous êtes obligé d'utiliser des outils électriques dans un local humide, utilisez une alimentation électrique protégée par un dispositif à courant résiduel (RCD). L'utilisation d'un RCD réduit le risque de décharge.

Sécurité des personnes

- Soyez attentif. Faites attention à ce que vous faites et faites preuve de bon sens lorsque vous utilisez un outil électrique. N'utilisez pas un outil électrique lorsque vous êtes fatigué ou sous l'influence de la drogue, de l'alcool ou de médicaments. Un moment d'inattention durant l'utilisation d'outils électriques peut engendrer des blessures graves.
- Portez un équipement de protection individuel ainsi que des lunettes de protection en toutes circonstances. Le port d'un équipement de protection individuel tel que masque anti-poussière, chaussures de sécurité antidérapantes, casque de protection ou protections auditives, selon l'usage de l'outil électrique, réduit le risque de blessures.
- Evitez toute mise en marche impromptue. Assurez-vous que le commutateur se trouve en position éteinte avant de brancher la fiche secteur dans la prise. Un risque d'accident existe si votre doigt se trouve sur le commutateur de l'outil électrique lorsque vous portez celui-ci ou lorsque vous le raccordez au secteur en position allumée.
- Retirez les outils de réglage ou les clés de serrage avant de mettre l'outil électrique en circuit. Un outil ou une clé se trouvant dans une partie rotative de l'outil électrique est susceptible de provoquer des blessures.
- Ne tendez pas les bras trop loin. Veillez à conserver une position sûre et maintenez votre équilibre à tout moment. Cela vous permettra de mieux contrôler l'outil électrique dans les situations inattendues.
- Portez des vêtements appropriés. Ne portez pas de vêtements larges ni de bijoux. Maintenez les cheveux, vêtements et gants à l'écart de l'outil électrique. Les vêtements amples, les bijoux ou les cheveux longs peuvent être happés par les pièces mobiles.
- Si des dispositifs d'aspiration et de réception de la poussière sont montés, assurez-vous que ceux-ci sont raccordés et correctement employés. L'utilisation de ces dispositifs réduit les risques inhérents à la poussière.

Précautions de manipulation et d'utilisation d'outils électriques

- Ne surchargez pas l'outil électrique. Utilisez l'outil électrique adapté à votre travail. Un outil électrique adapté vous permettra d'effectuer un travail plus efficace et plus sûr dans le champ d'application concerné.
- N'utilisez aucun outil électrique dont le commutateur est défectueux. Un outil électrique ne pouvant plus être allumé ou éteint est dangereux et doit être réparé.
- Retirez la fiche secteur de la prise avant de procéder à des réglages, de remplacer des accessoires ou de ranger l'outil électrique. Cette mesure de précaution empêche la mise en marche impromptue de l'outil électrique.
- Conservez les outils électriques inutilisés hors d'atteinte des enfants. Ne laissez pas des personnes ne connaissant pas l'appareil ou n'ayant pas pris connaissance de ces consignes utiliser l'appareil. Les outils électriques sont dangereux lorsqu'ils sont utilisés par des personnes inexpérimentées.

- Entretenez l'appareil avec soin. Contrôlez qu'aucune pièce mobile de l'appareil n'est décentrée ou grippée, qu'aucune pièce n'est cassée ou endommagée au point d'entraver le fonctionnement de l'appareil. Faites réparer les pièces endommagées avant d'utiliser l'appareil. De nombreux accidents sont dus à un entretien défailant des outils électriques.
- Maintenez la propreté et l'affûtage des outils tranchants. Des outils tranchants entretenus avec soin, équipés de lames affûtées, se bloquent moins souvent et sont plus faciles à diriger.
- Utilisez l'outil électrique, les accessoires, les outils de coupe ou autres en respectant ces consignes et de la manière prescrite pour le type d'outil électrique concerné. Tenez compte des conditions d'emploi et du travail à accomplir. L'utilisation d'outils électriques à des fins autres que les applications prévues peut aboutir à des situations dangereuses.

Entretien

- Ne faites réparer votre outil électrique que par du personnel qualifié, au moyen de pièces de rechange d'origine uniquement, de manière à préserver la sécurité de l'appareil.

CONSIGNES DE SECURITE DU FENDEUR

- Les informations reprises dans cette partie sont d'une importance capitale pour des raisons de sécurité. Les risques potentiels de la manipulation de la fendeuse de bûches y sont décrits et les instructions pour une manipulation correcte y sont fournies, afin d'éviter les blessures et les dommages au matériel.
- Attention : cette fendeuse de bûches est conçue et fabriquée pour fendre des rondins des dimensions recommandées. Toute autre utilisation quelle qu'elle soit de la fendeuse de bûches est considérée comme incorrecte et le fabricant décline toute responsabilité dans ce cas. La fendeuse de bûches doit être maniée à deux mains.
- Lorsque la fendeuse de bûches est en marche, les personnes et les animaux doivent être maintenus à une distance de 5 m de celle-ci. Pour obtenir les meilleurs résultats dans les meilleures conditions de sécurité, la fendeuse de bûches doit être placée sur un support de 60-70 cm de haut.



N'essayez jamais de modifier les mécanismes de sécurité ou de faire fonctionner la fendeuse de bûches sans ceux-ci. Tout manquement à ces instructions peut entraîner des risques considérables.

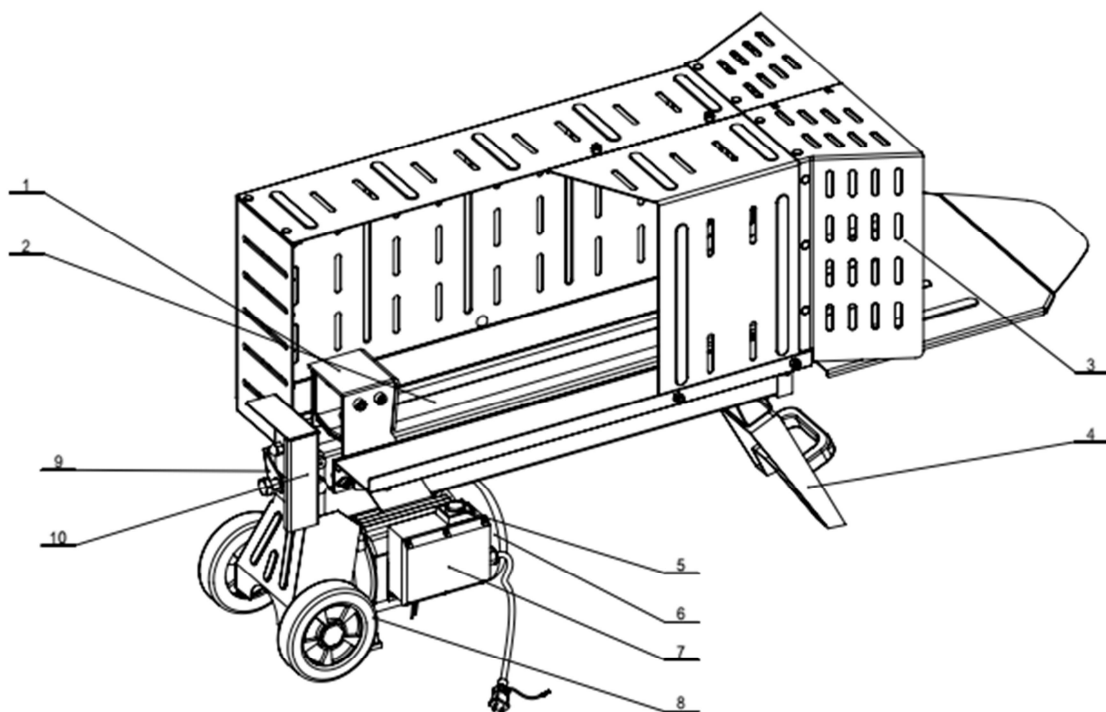
Dispositions générales de sécurité

- La fendeuse de bûches ne peut en aucun cas être utilisée par plus d'une personne.
- Personne ne doit utiliser la fendeuse de bûches sans avoir d'abord lu le mode d'emploi et reçu une formation quant aux règles pour une utilisation correcte et sûre.
- La machine ne peut être utilisée que par des adultes. Les personnes âgées de moins de 16 ans ne peuvent utiliser cette machine que sous la surveillance d'un adulte compétent.
- N'utilisez jamais de vêtements amples ou flottants qui peuvent se prendre dans les parties mobiles de la fendeuse de bûches.
- Placez la machine sur une surface d'une hauteur de 60-70 cm. Cet espace doit être libre d'objets dérangeants et assez plane pour éviter que la machine ne se renverse.
- N'utilisez pas la machine directement sur le sol. Une position d'utilisation précaire, avec le visage de l'utilisateur proche de la machine, pourrait causer des blessures corporelles par les projections d'éclats de bois.
- Assurez-vous qu'il n'y a pas de clous, de fils d'acier ou de câbles dans les rondins. Ces objets pourraient être projetés dans l'air ou arrêter la fendeuse de bûches. Les extrémités des rondins doivent être à l'angle droit par rapport à la longueur des rondins. Les branches

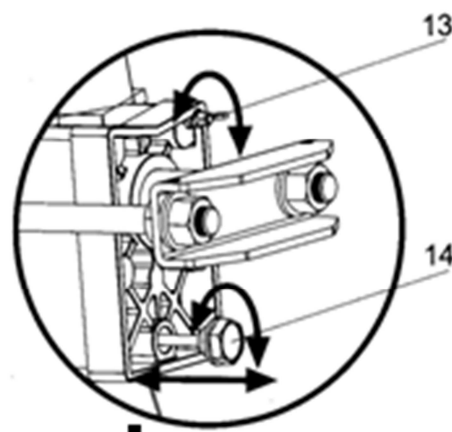
doivent avoir été complètement enlevées du tronc.

- Fendez les rondins dans le sens du fil du bois, pas dans le sens opposé à celui-ci. Ne placez pas la bûche en travers de la fendeuse de bûches et ne la laissez pas dans cette position pendant le fendage. C'est dangereux et la fendeuse de bûches peut être endommagée.
- N'essayez jamais de fendre deux bûches en même temps. Un des deux rondins pourrait sauter et vous blesser.
- Si la bûche s'écarte du coin, desserrez-la et tournez-la de 90°.
- N'essayez jamais de charger la machine pendant qu'elle fonctionne. Ceci pourrait causer des blessures corporelles graves.
- Ne mettez pas vos mains dans les fissures et cavités qui se forment dans la bûche. Celles-ci pourraient se refermer rapidement et vous écraser ou vous couper les doigts.
- Ne forcez jamais la machine à frapper plus de 5 secondes pour tenter de fendre des bûches extrêmement dures. Essayez de tourner la bûche de 90° ; si cela ne fonctionne toujours pas, la bûche est trop grande ou trop dure.
- Ne mettez pas une pression excessive sur le coin en plaçant la bûche sur la partie supérieure du coin. Ceci pourrait avoir pour conséquence que le coin se casse ou que la machine soit endommagée d'une autre manière.
- Ne laissez jamais la fendeuse de bûches sans surveillance quand elle fonctionne. Si vous devez quitter la fendeuse de bûches, même si c'est juste pour un moment, débranchez la machine ou empêchez-la de se mettre en route accidentellement d'une autre manière.
- La fendeuse de bûches ne doit jamais être utilisée par quiconque qui est fatigué ou sous l'influence de drogues ou de médicaments. Pour des raisons de sécurité, l'utilisateur doit être capable d'avoir les idées claires à tout moment.
- N'acceptez jamais l'aide d'une autre personne pour libérer une bûche qui s'est bloquée.
- Vérifiez que le circuit électrique dispose des fusibles nécessaires et que les données d'ampérage, de tension et de fréquence du moteur sont correctes. Vérifiez également que la mise à la terre est correcte. L'utilisation de disjoncteurs différentiels est recommandée.
- Pour réduire le risque de perte de tension, les câbles d'alimentation électrique doivent être d'un diamètre suffisant (min. 1.5 mm²). Les câbles d'une longueur supérieure à 10 m doivent avoir un diamètre d'au minimum 2,5 mm². Vérifiez que les câbles et les contacts ne soient pas endommagés. Vérifiez qu'ils sont conformes aux exigences en matière d'utilisation à l'extérieur et que la prise est tout à fait enfoncée. N'utilisez pas de rallonges plus longues que 10 m, ceci pourrait donner lieu à une baisse de tension.
- Le boîtier du moteur ne peut être ouvert qu'en cas d'extrême nécessité et uniquement par un électricien agréé.
- Protégez la machine et les câbles de tout contact avec l'eau.
- Manier les rallonges avec précaution. N'essayez pas de déplacer la fendeuse de bûches en tirant sur le câble. Ne tirez pas sur le câble pour l'arracher de la prise. Maintenez-le câble à distance d'une chaleur excessive, d'huile et d'objets tranchants.
- Ne laissez jamais la fendeuse de bûches sans surveillance avec l'interrupteur sur la position "MARCHE" (ON). Faites également en sorte de débrancher la fendeuse de bûches lorsqu'elle n'est pas utilisée, lorsqu'elle est à l'entretien ou qu'elle est nettoyée ou lorsque des pièces sont remplacées.
- Eclairage : tout l'espace de travail de la fendeuse de bûches doit être éclairé convenablement pendant son utilisation, son entretien ou sa maintenance. Ceci s'applique également pour l'utilisation à l'extérieur. Ne travaillez jamais dans des conditions de luminosité insuffisante (lever au coucher du jour, nuit), car cela augmente les risques de blessures.

INSTALLATION ET PRÉPARATION À L'UTILISATION



1. Poussoir
2. Table de travail
3. Protection
4. Pied de soutien
5. Interrupteur
6. Moteur
7. Boîte à boutons
8. Roues pour déménagement mineur SEULEMENT.
9. Levier de commande hydraulique.
10. Garde de levier de commande
13. Vis de purge
14. Boulon de vidange d'huile avec jauge



Avant d'utiliser la fendeuse de bûches, la vis de purge doit être desserrée de quelques rotations jusqu'à ce que l'air puisse entrer et sortir en douceur du réservoir d'huile.

Le flux d'air à travers le trou de la vis de purge doit être détectable pendant le fonctionnement de la fendeuse de bûches.

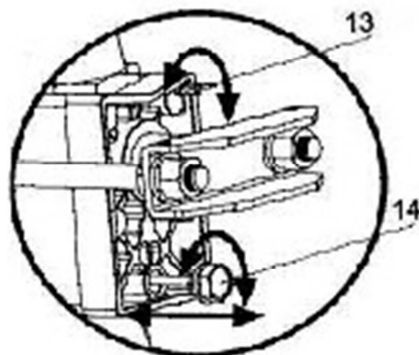
Avant de déplacer la fendeuse de bûches, assurez-vous que la vis de purge est serrée pour éviter toute fuite d'huile à partir de ce point.

UTILISATION

Avant d'utiliser la fendeuse, desserrez la vis d'évacuation de l'air en la faisant tourner jusqu'à ce que l'air puisse circuler doucement dans le réservoir.

Le courant d'air à travers la vis d'évacuation doit pouvoir être détecté pendant le fonctionnement de la fendeuse.

Avant de déplacer la fendeuse, assurez-vous que la vis d'évacuation de l'air est bien serrée pour éviter les fuites d'huile.



SI LA VIS D'EVACUATION DE L'AIR N'EST PAS BIEN SERREE, LE BOUCHON D'AIR SE TROUVANT DANS LE SYSTEME HYDRAULIQUE SERA COMPRESSE APRES AVOIR ETE DECOMPRESSE. DE TELLES COMPRESIONS ET DECOMPRESIONS CONTINUES DE L'AIR FERONT ECLATER LE BOUCHON D'AIR DU SYSTEME HYDRAULIQUE ET PEUVENT PROVOQUER DE GRAVES DEGATS DANS LA FENDEUSE

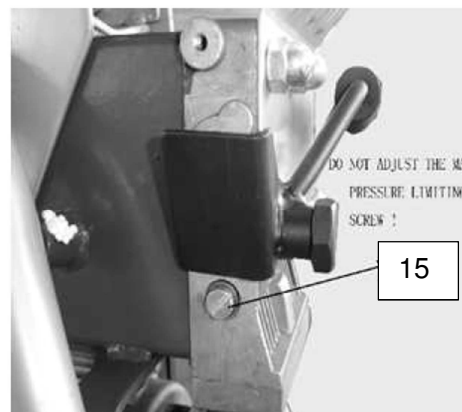
Vis de limitation de la pression maximale (15)



NE REGLEZ PAS LA VIS DE LIMITATION DE LA PRESSION MAXIMALE !

La pression maximale a été réglée en usine et la vis de limitation de la pression maximale a été scellée avec de la colle pour garantir que la fendeuse fonctionne sous une pression inférieure à 5 tonnes. Le réglage a été effectué par un mécanicien qualifié équipé d'instruments professionnels.

Les réglages non autorisés provoqueront le dysfonctionnement de la pompe hydraulique, en fournissant une pression de fente insuffisante ou bien **PEUVENT CAUSER DE GRAVES BLESSURES AINSI QUE DOMMAGES DE LA MACHINE.**



Assurez-vous que les vis sont bien serrées avant d'utiliser la fendeuse de bûches!

- Branchez la fendeuse de bûches sur une alimentation électrique de 230 V.
- Lorsque vous utilisez un câble de rallonge, maintenez-le à l'écart du coin à fendre le bois ou d'endroits où il pourrait être endommagé ou déchiré.
- Placez la bûche sur le poussoir. Le poussoir assure que la bûche soit positionnée correctement par rapport au coin. Si la bûche n'est pas fermement calée, essayez de la tourner.
- Appuyez sur l'interrupteur MARCHE/ARRET avec la main droite et sur la poignée d'utilisation avec la main gauche. Appuyez sur le poussoir vers l'avant pour fendre la bûche.



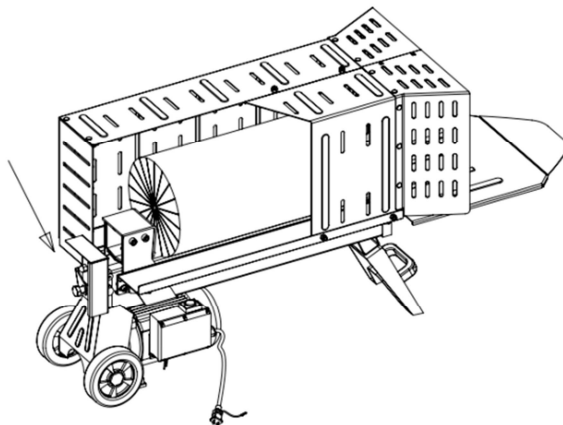
Attention : si l'interrupteur n'est pas complètement enfoncé, les contacts du disjoncteur pourraient griller.

- Si la bûche ne se fend pas immédiatement, ne maintenez pas le cylindre enfoncé. Repoussez le poussoir et réessayez. Un petit morceau de bois peut être difficile à fendre s'il est nouveau. Les bûches ayant une structure égale ne sont pas difficiles à fendre même quand elles sont grandes. Si le bois est trop dur, n'utilisez pas cette machine pour le fendre car cela pourrait endommager le moteur.
- Répétez la procédure pour les morceaux de bois sciés courts.
- Lorsque vous avez terminé votre travail, retirez la prise mais ne tirez pas sur le câble.



NOTE: Les parties métalliques autour du moteur sont chaudes pendant l'utilisation. Après plusieurs heures d'utilisation, la pompe peut devenir très chaude. Ceci n'endommage pas la machine et vous pouvez continuer à travailler une fois que la pompe a refroidi. Lorsque vous travaillez avec de grosses bûches ou avec du bois très dur, il est important que l'huile dans la pompe ne surchauffe pas.

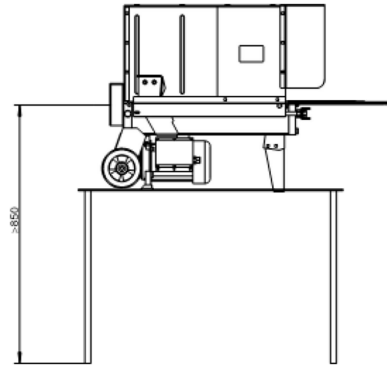
FONCTIONNEMENT



Cette fendeuse de bûches est équipée du système de contrôle «ZHB» qui doit être exploité par les deux mains de l'utilisateur.

La main gauche contrôle le levier de commande hydraulique tandis que la main droite commande le bouton poussoir. La fendeuse de bûches ne démarrera pas en l'absence de l'une ou l'autre main. Seulement si les 2 mains relâchent les commandes, le poussoir commencera à revenir en arrière à sa position initiale.

Pour une utilisation plus confortable nous vous conseillons de placer le fendeur de buche sur une plate-forme à 850 mm au-dessus du sol, comme montré dans la figure ci-dessous.



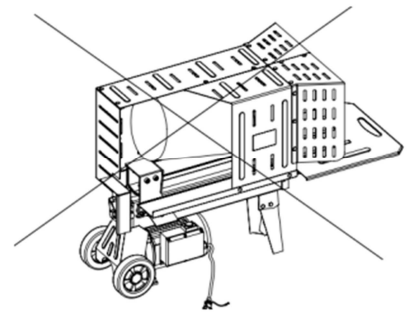
Un dispositif de verrouillage du type à gâchette est adopté pour éviter un levier de commande hydraulique accidentel « pushdown ». Pour actionner le levier de commande hydraulique, ramenez la gâchette en arrière avant de pousser le levier de commande hydraulique vers l'avant.



Ne forcez jamais sur la fendeuse pendant plus de 5 secondes en appuyant dessus pour fendre les bois extrêmement durs.

Cet intervalle dépassé, l'huile sous pression surchauffera; ce qui peut endommager la machine. Pour fendre des bûches extrêmement dures, faites tourner le morceau de 90° pour voir s'il peut être fendu dans un angle différent. Dans tous les cas, si vous êtes incapable de fendre la bûche, cela signifie que sa dureté dépasse la capacité de la machine et que vous ne devez pas accepter cette bûche pour protéger votre fendeuse

Fixez toujours les bûches fermement sur le plateau de maintien et le plan de travail. Assurez-vous que les bûches ne balanceront pas lors de la fente. Ne forcez pas la lame à couper en séparant la bûche par le dessus. Cela fera casser la lame ou endommagera la machine.



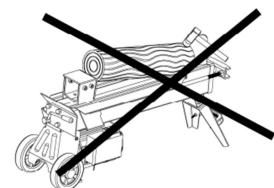
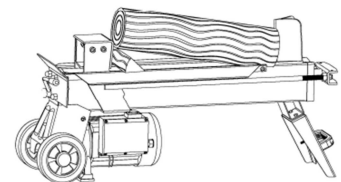
Fendez la bûche dans le sens de la pousse de l'arbre. Ne mettez pas la bûche en travers de la fendeuse pour la couper. Cela peut être dangereux et peut endommager sérieusement la machine.

N'essayez pas de séparer 2 bûches en même temps. L'une d'entre elle pourrait être projeté en l'air et vous frapper.

LIBERER UNE BUCHE COINCEE

- Relâcher les deux commandes.
- Après que le pousseur de bûches est revenu en arrière et est complètement arrêté en position de départ, insérez un coin en bois sous la bûche coincée.
- Démarrez la fendeuse pour pousser la cale de bois complètement sous la bûche coincée.

Répétez la procédure ci-dessus avec une cale plus pointue jusqu'à ce la bûche soit complètement décoincée



N'essayez pas de débloquer la bûche en y frappant dessus. Cela peut abîmer la machine ou projeter la bûche et provoquer des accidents

REPLACEMENT DE L'HUILE HYDRAULIQUE

Nous recommandons d'effectuer les travaux d'entretien avec grand soin de sorte que les propriétés de l'outil en matière de performance, de stabilité et de durée de vie ne se détériorent pas.

L'outil doit toujours être débranché de la source électrique lorsque vous effectuez les entretiens (retirez la prise).

Tout entretien qui n'est pas explicitement décrit dans ce mode d'emploi ne peut être effectué que par des professionnels car des conditions dangereuses auxquelles l'utilisateur peut ne pas être préparé peuvent survenir.


Tout entretien spécial et le remplacement de pièces ne peut se faire que par des professionnels.


Le fabricant ne sera pas tenu responsable de dommages matériels ou de blessures à des personnes ou des animaux dans le cas où ces instructions ne seraient pas respectées.

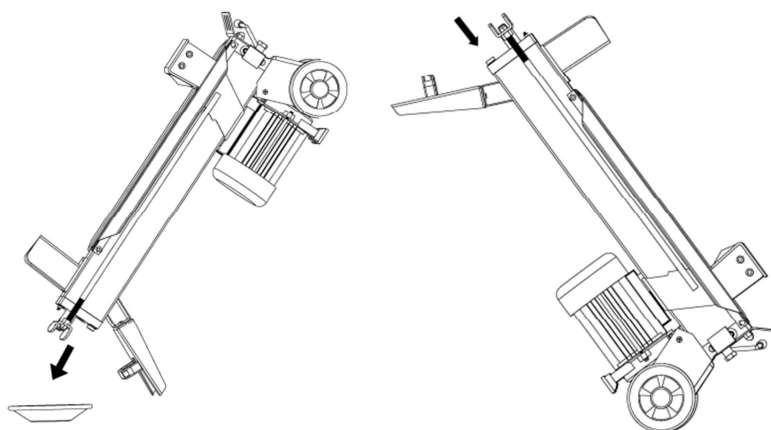
Changement de l'huile hydraulique

Après 400 heures d'utilisation, l'huile doit être remplacée.

Procédez comme suit :

	ATTENTION Débarrassez-vous de l'huile usagée conformément aux règlements d'application!
--	---

	Avertissement: ne mélangez jamais différentes huiles! Remettez l'huile usagée au vendeur ou débarrassez-vous en dans une décharge municipale.
---	--



- Assurez-vous que toutes les pièces mobiles sont arrêtées et que la fendeuse est débranchée.
- Dévissez le bouchon de vidange d'huile à jauge et enlevez-le.
- Faites tourner la fendeuse sur la jambe de maintien et placez-la sur un récipient de 8 litres pour vider l'huile hydraulique.
- Tournez la fendeuse sur le côté du moteur.
- Remplissez avec de l'huile hydraulique fraîche selon le volume indiqué dans le tableau des spécifications.
- Nettoyez la surface de la jauge sur le bouchon de vidange de l'huile et remettez le sur

- le réservoir tout en tenant la fendeuse à la verticale.
- Assurez-vous que le niveau d'huile soit situé entre les deux rainures qui entourent la jauge.
- Nettoyez le bouchon de vidange avant de le revisser. Assurez-vous qu'il est bien serré afin d'éviter les fuites, avant de remettre la fendeuse à l'horizontale

Vérifiez de façon périodique pour être sûr qu'il se trouve entre les 2 rainures de la jauge. Remplissez si le niveau d'huile est trop bas.

Nous recommandons l'utilisation d'une des huiles hydrauliques suivantes pour le système de transmission hydraulique de la fendeuse:

SHELL TELLUS T22

ARAL VITAM GF22

SP ENERGOL HCP22

MOBILE DTE 11 OR équivalent

NE PAS UTILISER D'AUTRES HUILES

AFFUTAGE DES COINS

Après avoir utilisé la fendeuse pendant un certain temps, affûtez les coins de la fendeuse en utilisant une lime fine et douce pour traiter les tranchants des coins.

RESOLUTION DES PROBLEMES

Débloquez le bois bloqué comme suit :

- Appuyez sur le poussoir et ramenez-le en position initiale en relâchant complètement la poignée d'utilisation.
- Placez un coin en bois en travers sous la bûche bloquée. Appuyez sur le poussoir de sorte que le coin soit directement en dessous de la bûche bloquée.
- Si cela ne débloque pas la bûche, utilisez un coin plus grand et activez le poussoir jusqu'à ce que la bûche soit débloquée.

ATTENTION:

- Il ne doit jamais y avoir deux personnes près de la fendeuse de bûche lorsqu'une bûche bloquée doit être débloquée.
- Il ne faut jamais taper ou bloquer un bois coincé pour essayer de le libérer car le bloc moteur peut casser.
- Toutes les dispositions de sécurité du chapitre 'Dispositions générales de sécurité' doivent être observées lors de cette opération. Le fabricant ne sera pas tenu responsable de dommages matériels ou de blessures à des personnes ou des animaux en cas d'utilisation incorrecte ou dans le cas où les dispositions de sécurité ne seraient pas respectées.

RECHERCHE DE PANNE

Le tableau suivant décrit tous les troubles d'utilisation qui peuvent se produire pendant l'utilisation de la machine et comment y remédier.

Le fabricant ne sera pas tenu responsable de dommages matériels ou de blessures à des personnes ou des animaux causés par un travail effectué sur la machine par du personnel non agréé.


PROBLEME	CAUSE PROBABLE	REMEDE SUGGERE
Ne fend pas les bûches	La bûche est mal positionnée.	Consultez la section " Utilisation de la fendeuse" pour bien charger la bûche.
	La taille ou la dureté de la bûche excède les capacités de la machine.	Réduisez la taille de la bûche avant de la mettre dans la fendeuse
	Le coin de coupe est émoussé.	Consultez section " Affûtage des coins " pour un meilleur affûtage des coins.
	Fuite d'huile.	Repérez les fuites et contactez votre revendeur.
	Réglage interdit de la vis d'évacuation de la pression d'air maximale. Réglée sur la pression la plus basse.	Contactez votre revendeur.
Le poussoir de bûche bouge de façon saccadée en faisant un bruit inhabituel ou en vibrant fortement.	Manque d'huile hydraulique et trop plein d'air dans le système hydraulique.	Vérifiez le niveau d'huile et remplissez si nécessaire. Contactez votre revendeur.
L'huile fuit autour du vérin de cylindre ou autre part.	Air prisonnier dans le système hydraulique pendant le fonctionnement.	Desserrez la vis d'évacuation de l'air en la faisant tourner avant d'utiliser la fendeuse
	Vis d'évacuation de l'air n'est pas serrée avant de déplacer la fendeuse.	Resserrez la vis d'évacuation de l'air avant de déplacer la fendeuse.
	Le bouchon d'évacuation de l'huile à jauge n'est pas serré.	Serrez le bouchon de vidange d'huile hydraulique à jauge.
	Valves de contrôle hydraulique et/ou joints usés.	Contactez votre revendeur.

DONNÉES TECHNIQUES


Tension nominale	230V
Fréquence nominale	50Hz
Puissance nominale	1500W S3 50% (5 min Marche - 5 min Arrêt)
Vitesse de rotation	2800 min ⁻¹
Diamètre de tronc max	50-250mm
Longueur de tronc max	520mm
Force	5 Tonnes
Pression hydraulique max.	20 Mpa
Capacité du réservoir à huile	3.8L
Poids	59 Kg
Classe de protection	IP54

Remarque : dimensions des bûches

Le diamètre des bûches spécifié ci-dessus est une indication. Même si une bûche n'est pas trop grande, elle peut être difficile à fendre. Le bois nouveau, très sec ou dur peut être plus difficile à fendre. Le bois tendre est plus facile à fendre, il est donc possible que des diamètres plus grands de bois tendre puissent être fendus.

	Attention: Si une bûche ne se fend pas immédiatement, arrêtez d'appuyer car l'hydraulique peut surchauffer et causer des dommages à la pompe.
---	--

L _{WA}	91 dB
-----------------	-------

	ATTENTION! Lorsque la pression acoustique dépasse la valeur de 85 dB(A), il est nécessaire de porter des dispositifs individuels de protection de l'ouïe.
---	--

Valeur quadratique moyenne pondérée de l'accélération selon la norme applicable	< 2.5 m/s ²
---	------------------------



La valeur totale de vibrations déclarée a été mesurée conformément à une méthode d'essai normalisée et peut être utilisée pour comparer un outil à un autre; l'indication du fait que la valeur totale de vibrations déclarée peut également être utilisée pour une évaluation préliminaire de l'exposition.



L'émission de vibration au cours de l'utilisation réelle de l'outil électrique peut différer de la valeur totale déclarée, selon les méthodes d'utilisation de l'outil; et signifiant la nécessité d'identifier les mesures de sécurité visant à protéger l'opérateur, qui sont basées sur une estimation de l'exposition dans les conditions d'utilisation réelles (compte tenu de toutes les parties constituantes du cycle de fonctionnement, telles que les temps d'arrêt de l'outil et de fonctionnement au repos, en plus du temps de déclenchement).

ENTRETIEN

- _ Un commutateur endommagé doit être remplacé dans nos ateliers du service après-vente.
- _ **Si le remplacement du câble d'alimentation est nécessaire, cela doit être réalisé par le fabricant ou son agent pour éviter un danger.**

Service Après-Vente et Assistance

Notre Service Après-Vente répond à vos questions concernant la réparation et l'entretien de votre produit et les pièces de rechange. Vous trouverez des vues éclatées ainsi que des informations concernant les pièces de rechange également sous : www.eco-repa.com

Les conseillers techniques et assistants ELEM GARDEN TECHNIC sont à votre disposition pour répondre à vos questions concernant nos produits et leurs accessoires : sav@eco-repa.com


ENTREPOSAGE

- _ Nettoyez soigneusement toute la machine et ses accessoires.
- _ Entrez-la hors de la portée des enfants, dans une position stable et sûre, dans un lieu sec et tempéré, évitez les températures trop hautes ou trop basses.
- _ Protégez-la du rayonnement direct du soleil. Tenez-la, si possible, dans le noir.
- _ Ne l'enfermez pas dans des sacs en plastique car de l'humidité pourrait s'y former.

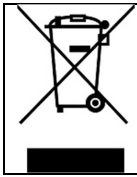
GARANTIE

Pour les clauses de garantie, reportez-vous aux conditions de garantie ci-jointes.

- Les réparations et interventions réalisées sur l'appareil ne sont permises que par du personnel spécialisé agréé !
- Adressez-vous à votre revendeur.
- Attention ! Les interventions non conformes annulent toute garantie.**
- Des réparations non conformes peuvent conduire à des dangers considérables pour l'utilisateur !
- Afin d'en améliorer les capacités, cet appareil peut faire l'objet de modifications de conception ou de construction sans préavis.

	<p>DOUBLEZ VOTRE GARANTIE Enregistrez votre garantie sur www.elemttechnic.com En vous inscrivant :</p> <ul style="list-style-type: none">* Vous doublez la durée de votre garantie* Vous bénéficiez d'informations régulières sur nos nouveaux produits et nos promotions
---	---

ENVIRONNEMENT

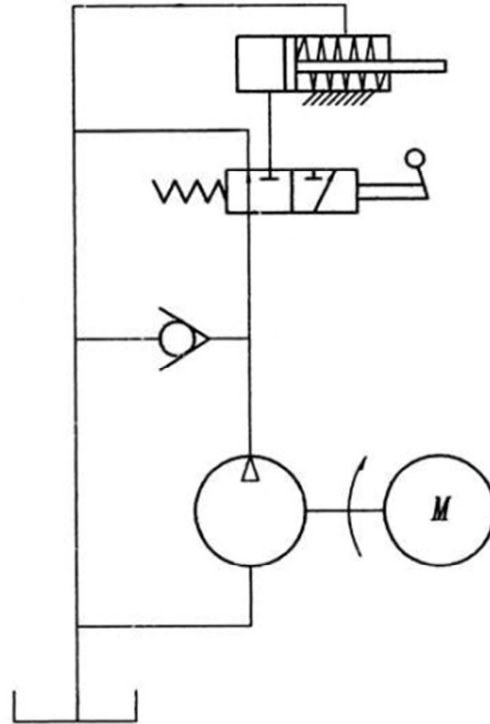
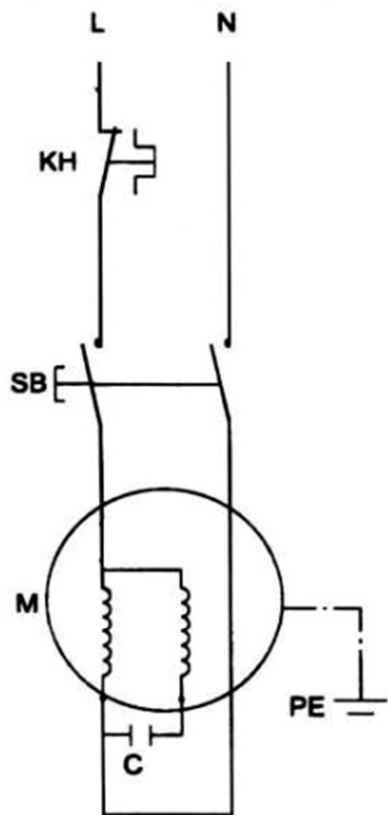


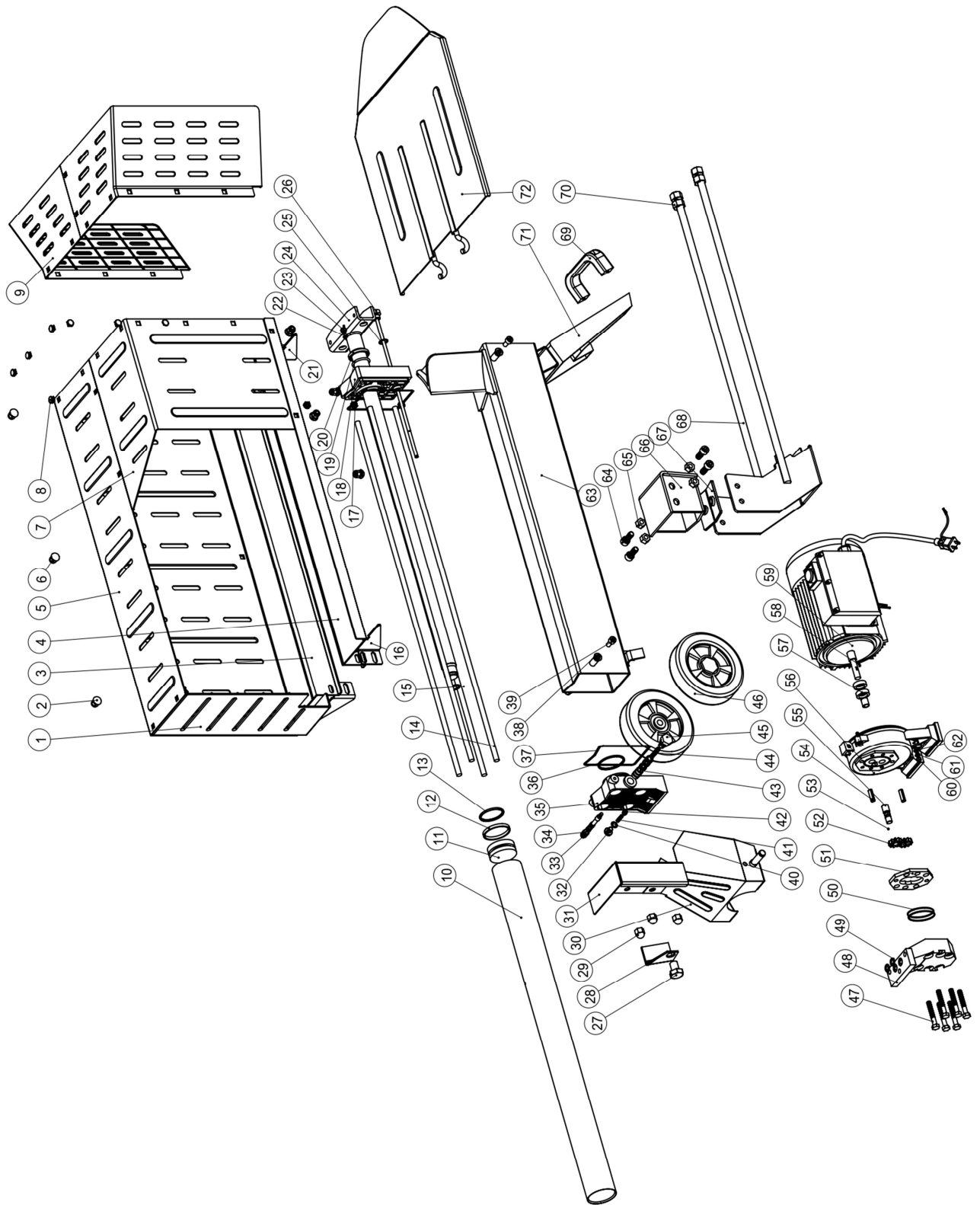
Si, après un certain temps, vous décidez de remplacer votre machine, ne vous en débarrassez pas avec les ordures ménagères mais destinez-la à un traitement respectueux de l'environnement.



Pour en savoir plus : www.quefairedemesdechets.fr

DIAGRAMME & SCHÉMA DE CÂBLAGE





SN : 2019.07:001~158
14.05.12820
Date d'arrivée: 25/09/2019
Année de production : 2019

FR

Déclaration de conformité



Nous « **ELEM GARDEN TECHNIC** » certifions par la présente que la machine spécifiée ci-après répond de par sa conception et son type de construction ainsi que de par la version que nous avons mise sur le marché aux prescriptions fondamentales stipulées en matière de sécurité et d'hygiène par les directives européennes en vigueur.

Toute modification apportée à la machine sans notre accord rend cette déclaration invalide.

Produit: FENDEUSE DE BÛCHES
Type : FBH5T52
SN : 2019.07:001~158

Directives européennes en vigueur :
2006/42/CE(MD) - 2014/30/UE(EMC)
2011/65/UE(ROHS)

Normes harmonisées appliquées :
EN 609-1 :2017
EN 60204-1 :2006/A1 :2009
AfPS GS 2014 :01 PAK
EN 55014-1 :2017
EN 55014-2 :2015
EN 61000-3-2 :2014
EN 61000-3-11 :2000
EN 62321-1 :2013
EN 62321-2 :2014
EN 62321-3-1 :2014
EN 62321-4 :2014
EN 62321-5 :2014
EN 62321-6 :2015
EN 62321-7-1 :2015
EN 62321-7-2 :2017

ELEM GARDEN TECHNIC
81 rue de Gozée 6110 Montigny-le-Tilleul Belgique

Belgique ,Juin 2019

Mr Joostens Pierre
Président-Directeur Général

ELEM GARDEN TECHNIC
„ rue de Gozée 81,
6110 Montigny-le-Tilleul, Belgique
Tél : 0032 (0) 71 29 70 70
Fax : 0032 (0) 71 29 70 86
Dossier technique auprès de: info@eco-repa.com

Caractéristiques techniques
Produit: FENDEUSE DE BÛCHES
Type: FBH5T52

230V~50Hz 1500W S3 50%
59Kg

LWA 91 dB(A) K = 3 dB(A)

SN : 2019.07:001~158
14.05.12820
Aankomstdatum: 25/09/2019
Productiejaar: 2019

NL

EG-verklaring van overeenstemming



Hierbij « **ELEM GARDEN TECHNI** » verklaren wij dat de hierna vermelde machine door haar ontwerp en bouwwijze en in de door ons in de handel gebrachte uitvoering voldoet aan de betreffende fundamentele veiligheids-en gezondheidseisen, zoals vermeld in de desbetreffende EG-richtlijnen. Deze verklaring verliest haar geldigheid wanneer zonder overleg met ons veranderingen aan de machine worden aangebracht.

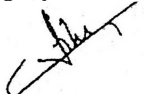
Product: HOUTSPLIJTER
Type : FBH5T52
SN : 2019.07:001~158

Van toepassing zijnde EG-richtlijnen
2006/42/EG(MD) - 2014/30/EU(EMC)
2011/65/EU(ROHS)

Toegepaste geharmoniseerde normen
EN 609-1 :2017
EN 60204-1 :2006/A1 :2009
AfPS GS 2014 :01 PAK
EN 55014-1 :2017
EN 55014-2 :2015
EN 61000-3-2 :2014
EN 61000-3-11 :2000
EN 62321-1 :2013
EN 62321-2 :2014
EN 62321-3-1 :2014
EN 62321-4 :2014
EN 62321-5 :2014
EN 62321-6 :2015
EN 62321-7-1 :2015
EN 62321-7-2 :2017

ELEM GARDEN TECHNIC
81 rue de Gozée 6110 Montigny-le-Tilleul Belgique

België, juni 2019


Mr Joostens Pierre
Directeur

ELEM GARDEN TECHNIC
rue de Gozée 81,
6110 Montigny-le-Tilleul, Belgique
Tél : 0032 (0) 71 29 70 70
Fax : 0032 (0) 71 29 70 86
Technisch dossier bij j:info@eco-repa.com

Technische Daten
Product: HOUTSPLIJTER
Type : FBH5T52

230V~50Hz 1500W S3 50%
59Kg

LWA 91 dB(A) K = 3 dB(A)

SN : 2019.07:001~158
14.05.12820
Arrival date: 25/09/2019
Production year : 2019

GB

Declaration of Conformity



We “ELEM GARDEN TECHNIC ” hereby declare that the machine described below complies with the relevant basic safety and health requirements of the EU Directives, both in its basic design and construction as well as in the version put into circulation by us. This declaration shall cease to be valid if the machine is modified without our prior approval.

Product: LOG SPLITTER

Type: FBH5T52

SN : 2019.07:001~158

Relevant EU Directives

2006/42/EC(MD) - 2014/30/EU(EMC)

2011/65/EU(ROHS)

Applied harmonized standards

EN 609-1 :2017

EN 60204-1 :2006/A1 :2009

AfPS GS 2014 :01 PAK

EN 55014-1 :2017

EN 55014-2 :2015

EN 61000-3-2 :2014

EN 61000-3-11 :2000

EN 62321-1 :2013

EN 62321-2 :2014

EN 62321-3-1 :2014

EN 62321-4 :2014

EN 62321-5 :2014

EN 62321-6 :2015

EN 62321-7-1 :2015

EN 62321-7-2 :2017

ELEM GARDEN TECHNIC
81 rue de Gozée 6110 Montigny-le-Tilleul Belgique

Belgium, June 2019

ELEM GARDEN TECHNIC
, rue de Gozée 81,
6110 Montigny-le-Tilleul, Belgique
Tél : 0032 (0) 71 29 70 70
Fax : 0032 (0) 71 29 70 86
Technical file at: info@eco-repa.com

Technical Data

Product: LOG SPLITTER

Type: FBH5T52

230V~50Hz 1500W S3 50%
59Kg

L_{WA} 91 dB(A) K = 3 dB(A)

SN : 2019.07:001~158
14.05.12820
Ankunftsdatum: 25/09/2019
Fertigungsjahr: 2019

DE

EG-Konformitätserklärung



Hiermit erklären wir « **ELEM GARDEN TECHNIC** », dass die nachfolgend bezeichnete Maschine aufgrund ihrer Konzipierung und Bauart sowie in der von uns in Verkehr gebrachten Ausführung den einschlägigen grundlegenden Sicherheits- und Gesundheitsanforderungen der EG-Richtlinien entspricht. Bei einer nicht mit uns abgestimmten Änderung der Maschine verliert diese Erklärung ihre Gültigkeit.

Produkt : HOLZSPALTER

Typ : FBH5T52

SN : 2019.07:001~158

Einschlägige EG-Richtlinien

2006/42/EW(MD) - 2014/30/EU(EMC)

2011/65/EU(ROHS)

Angewandte harmonisierte Normen :

EN 609-1 :2017

EN 60204-1 :2006/A1 :2009

AfPS GS 2014 :01 PAK

EN 55014-1 :2017

EN 55014-2 :2015

EN 61000-3-2 :2014

EN 61000-3-11 :2000

EN 62321-1 :2013

EN 62321-2 :2014

EN 62321-3-1 :2014

EN 62321-4 :2014

EN 62321-5 :2014

EN 62321-6 :2015

EN 62321-7-1 :2015

EN 62321-7-2 :2017

ELEM GARDEN TECHNIC

81 rue de Gozée 6110 Montigny-le-Tilleul Belgique

Belgien, Juni 2019

Mr Joostens Pierre

Direktor

ELEM GARDEN TECHNIC

, rue de Gozée 81,

6110 Montigny-le-Tilleul, Belgique

Tél : 0032 (0) 71 29 70 70

Fax : 0032 (0) 71 29 70 86

Technische Unterlagen bei: info@eco-repa.com

Technische Daten

Produkt : HOLZSPALTER

Typ : **FBH5T52**

230V~50Hz 1500W S3 50%

59Kg

LWA 91 dB(A) K = 3 dB(A)



81, rue de Gozée
6110 Montigny-le-Tilleul
Belgique

Tél : 0032 71 29 70 70 Fax : 0032 71 29 70 86

Made in China


S.A.V


sav@eco-repa.com



Site S.A.V. D.N.V. Website
www.eco-repa.com
Your after sale partner

 **Service Parts separated**

 32 / 71 / 29 . 70 . 83

 32 / 71 / 29 . 70 . 86

Fabriqué en Chine - Vervaardigd in China - Made in China - Hergestellt in China - Fabricado en China

2019

Sous réserve de modifications / Technische wijzigingen voorbehouden / Subject to technical modifications

Technische Änderungen vorbehalten / Sujeto a cambios