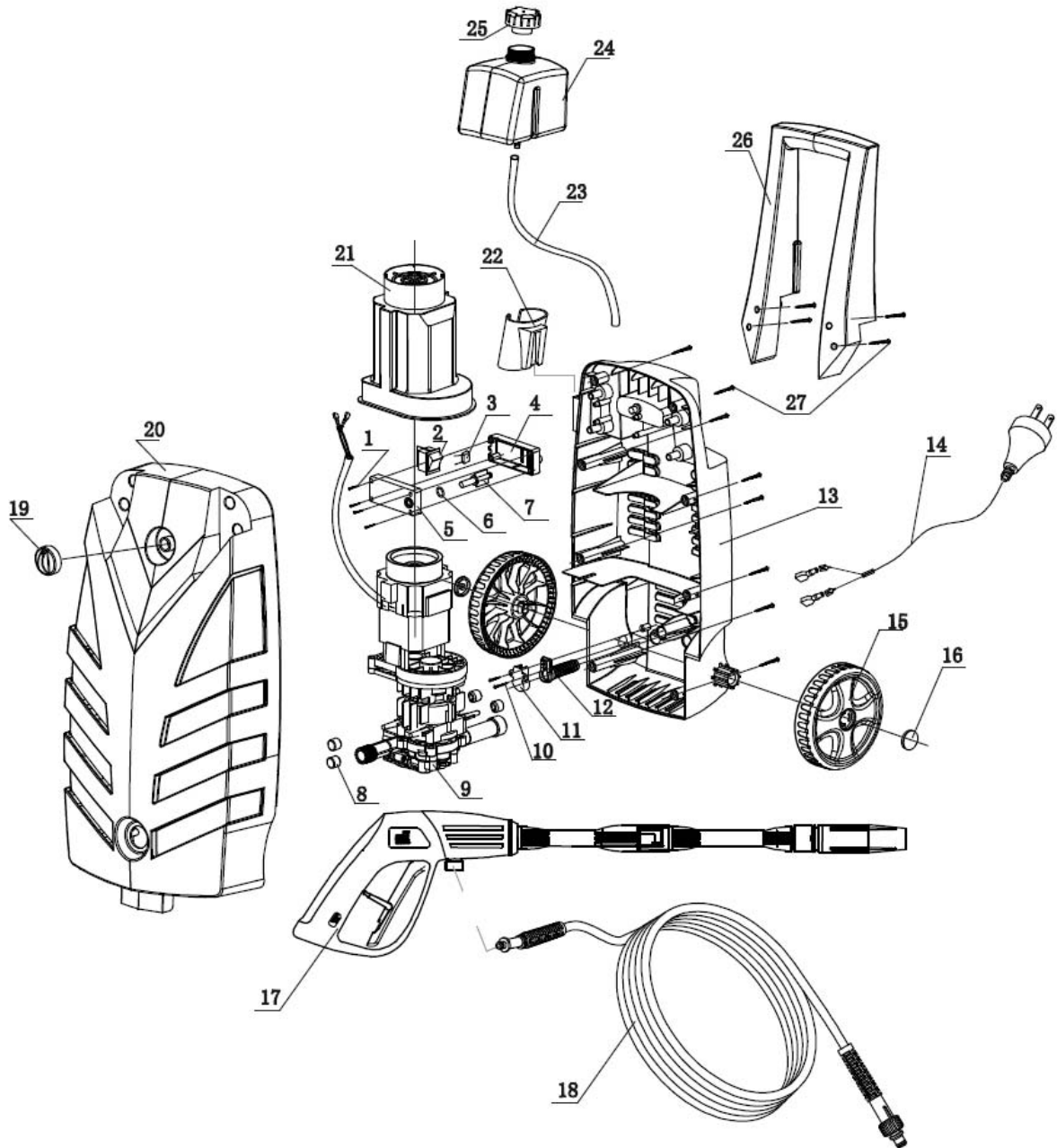


NHP1851-140NT



ITEM	CHINESE	DESCRIPTION	Q.ty	Material	Material FACTORY
1	自攻螺丝ST2. 9*20	screw	4		标准件
2	开关	switch	1		外购件
3	电容	capacitor	1		外购件
4	后开关盒	switch case	1	阻燃PP	MT-C03-02-05(借用)
5	前开关盒	switch case	1	阻燃PP	MT-C03-02-02(借用)
6	O型圈 $\phi 7 \times \phi 1.3$	O-ring	1		MT-C03-02-03(借用)
7	开关杆	staff	1	PP66	MT-C03-02-04(借用)
8	支圈	rubber band	4	rubber	MT-C03-00-07(借用)
9	电机+泵	motor and pump	1		MT-C16-01-01
10	自攻螺丝ST3. 9*12	screw	2		标准件
11	压线板	clip cover	1	PA66	MT-C05-00-04(借用)
12	电源线护套	jacket	1	PA	MT-C05-00-03(借用)
13	后机壳	case	1	PP	MT-C16-01-01
14	插头+电源线	plug and power cable	1		外购件
15	轮子	wheel	2	PP	MT-C03-01-01(借用)
16	轮盖	wheel cap	2	PP	MT-C03-01-02(借用)
17	水枪	WASHER GUN	1		2号枪
18	高压管	PRESSURE HOSE	1		外购件
19	开关旋钮	switch knob	1	增强PP	
20	前机壳	case	1	PP	MT-C16-00-02
21	电机罩	motor cover	1	阻燃PP	MT-C05-00-02(借用)
22	枪托	shelves	1	PP	MT-C05-00-08(借用)
23	吸液软管	tube	11		外购件
24	吹塑瓶子	bottle	11	PP	MT-C16-01-01
25	瓶盖	capsule	1	PP	MT-C05-01-03(借用)
26	把手	handle	1	PP	MT-C16-00-01
27	自攻螺丝ST3. 9*25	screw	12		标准件 MT-C05-02-01(借用)
28					
29					
30					
31					
32					
33					
34					
35					
36					
37					
38					
39					
40					