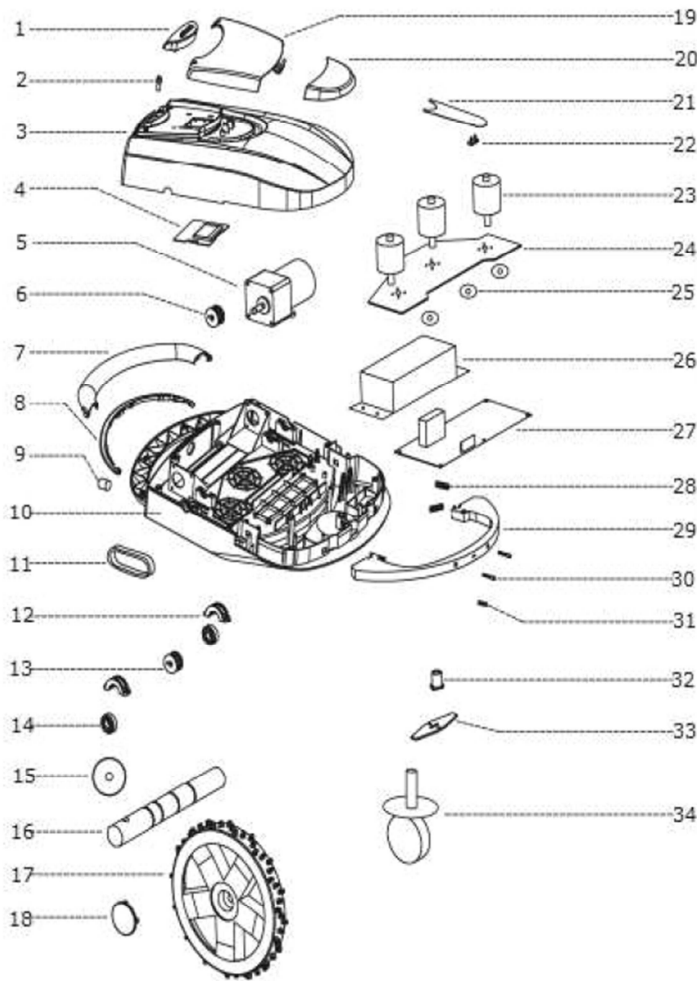


RO24V32-PROG



1. Schakelaardeksel
2. Noodschakelaar
3. Bovenkast
4. Led-paneel
5. Bedrijfsmotor
6. Drijfwerk 1
7. Hendel
8. Sensorvastzetelementen
9. Laadplug
10. Basis
11. Ketting
12. Lagerdeksel
13. Drijfwerk 2
14. Lager
15. Rubberring
16. Aandrijfas
17. Wiel
18. Wieldeksel
19. Deksel 1
20. Deksel 2
21. Toetsenbord
22. Regensensor
23. Maaimotor
24. Motorbevestigingsplaat
25. Oliedichtingsring
26. Batterij
27. CPU
28. Veer
29. Dichtingsbuffer
30. Laadkolom
31. Bumpersensors
32. Maaibladvastzetelement
33. Maaiblad
34. Richtingswiel

2. Emergency Switch
3. Upper case
4. Led panel
5. Running motor
6. Gear1
7. Handle
8. Sensor fixed parts
9. Charge plug
10. Basis
11. Chain
12. Bearing cover
13. Gear 2
14. Bearing
15. Rubber ring
16. Driving shaft
17. Wheel
18. Wheel cover
19. Cover 1
20. Cover 2
21. Key board
22. Rain sensor
23. Cutting motor
24. Motor fixed plate
25. Oil seal ring
26. Battery
27. CPU
28. Spring
29. Seal cushion
30. Charge column
31. Bumper sensors
32. Blade fixed device
33. Blade
34. Direction wheel

1. Couvercle d'interrupteur
2. Interrupteur d'arrêt d'urgence
3. Boîtier supérieur
4. Panneau LED
5. Moteur d'avance
6. Réducteur 1
7. Poignée
8. Parties fixes du capteur
9. Borne de chargement
10. Base
11. Chaîne
12. Couvercle de palier
13. Réducteur 2
14. Palier
15. Bague en caoutchouc
16. Arbre de transmission
17. Roue
18. Couvercle de roue
19. Capot 1
20. Capot 2
21. Clavier
22. Capteur de pluie
23. Moteur de coupe
24. Plaque de fixation du moteur
25. Joint étanche à l'huile
26. Accu
27. UC
28. Ressort
29. Bouchon d'étanchéité
30. Colonne de charge
31. Capteurs du pare-chocs
32. Dispositif de fixation de la lame
33. Lame
34. Roue directrice

1. Coperchio dell'interruttore
2. Interruttore di emergenza
3. Alloggiamento superiore
4. Pannello a LED
5. Motore
6. Ingranaggio 1
7. Maniglia
8. Parti fisse sensore
9. Spina di ricarica
10. Base
11. Catena
12. Coperchio del cuscinetto
13. Ingranaggio 2
14. Cuscinetto
15. Anello in gomma
16. Albero motore
17. Ruota
18. Coperchio della ruota
19. Scocca 1
20. Scocca 2
21. Tastiera
22. Sensore di pioggia
23. Motore di taglio
24. Piastra fissa del motore
25. Anello di tenuta paraolio
26. Batteria
27. CPU
28. Molla
29. Guarnizione
30. Colonna di ricarica
31. Sensori del paraurti
32. Supporto fisso della lama
33. Lama
34. Ruota direzionale