



THT26RH-AV

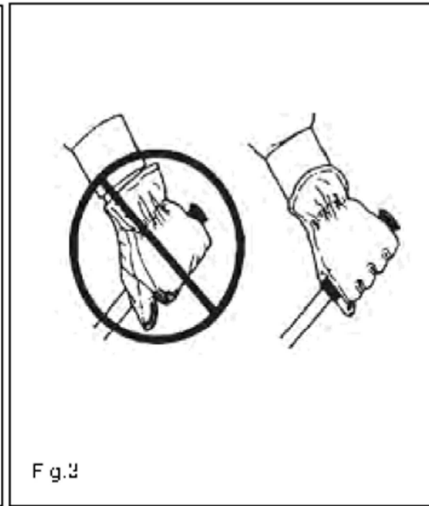
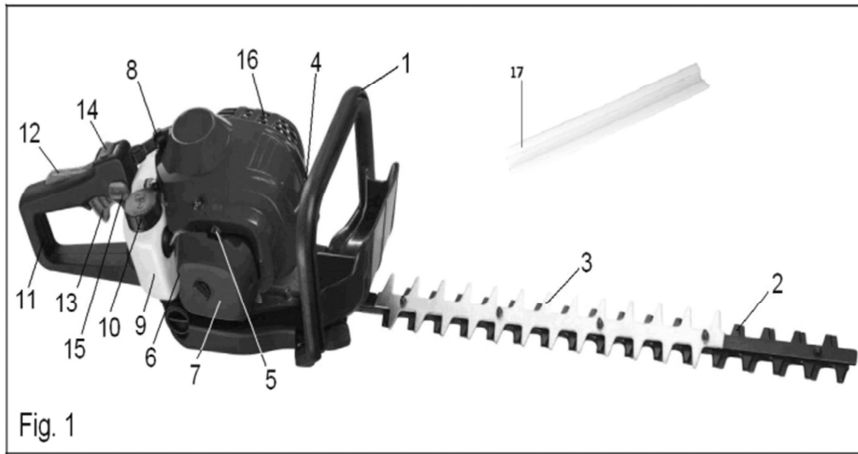


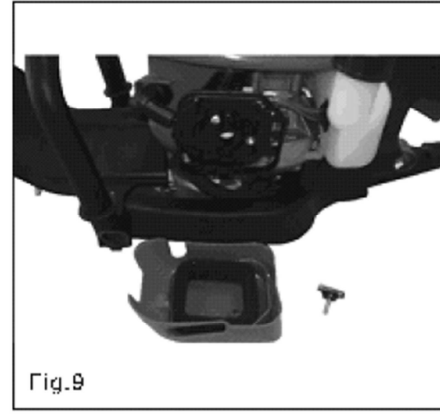
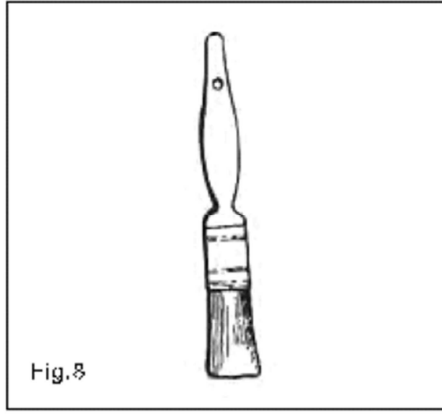
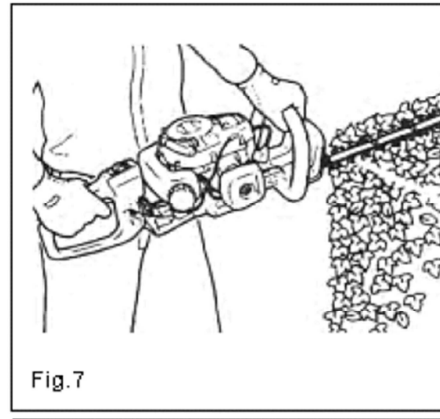
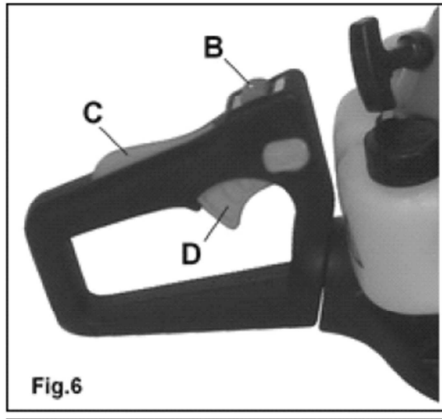
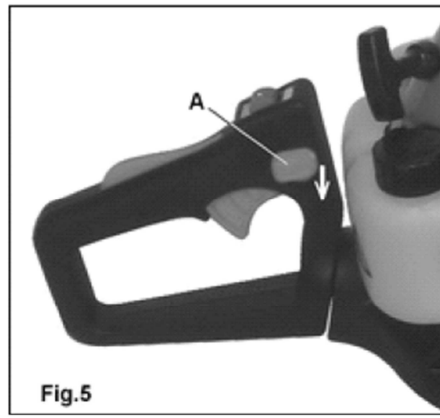
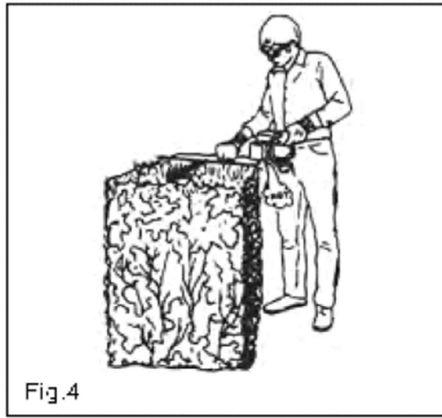
FR **TAILLE-HAIE A ESSENCE**
TRADUCTION DES INSTRUCTIONS ORIGINALES

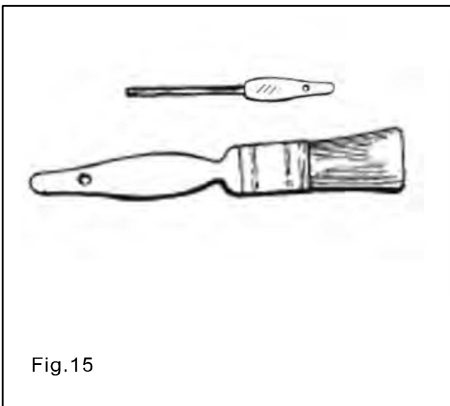
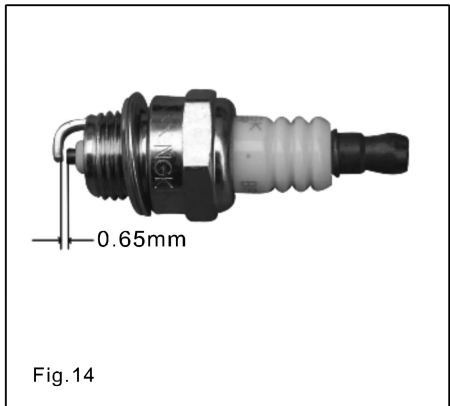
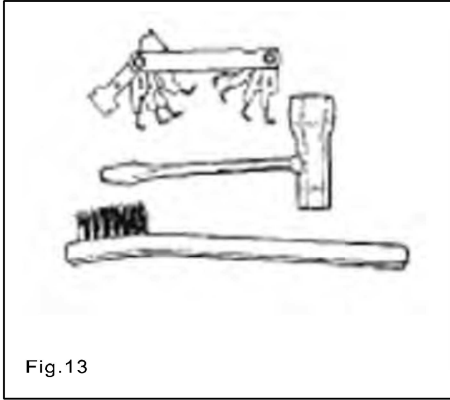
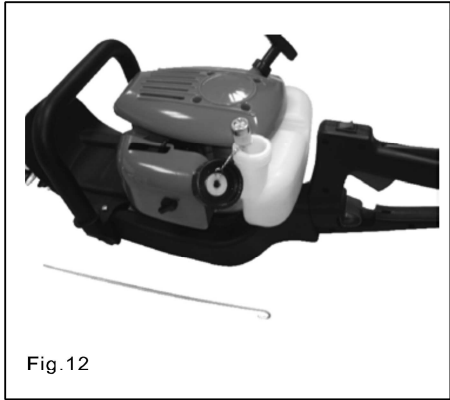
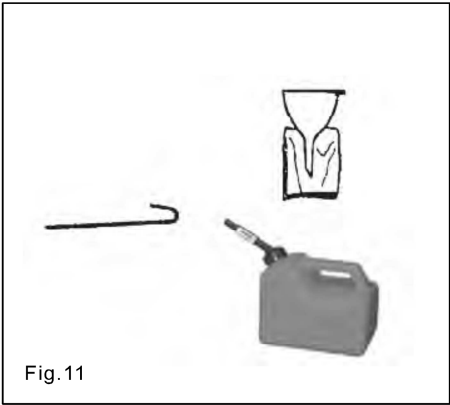
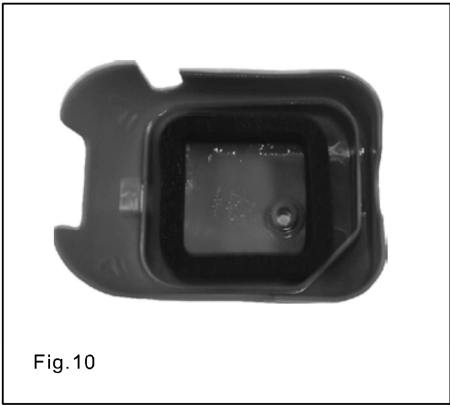
GB **PETROL HEDGE TRIMMER**
ORIGINAL INSTRUCTIONS

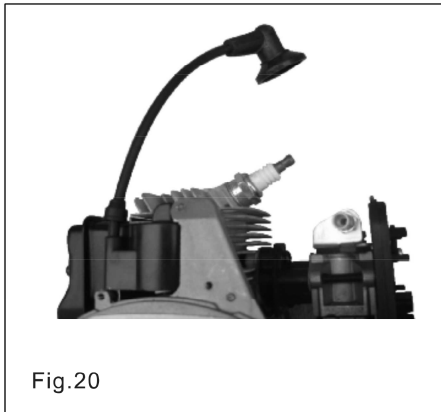
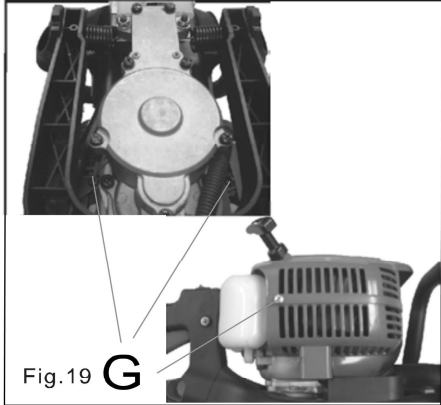
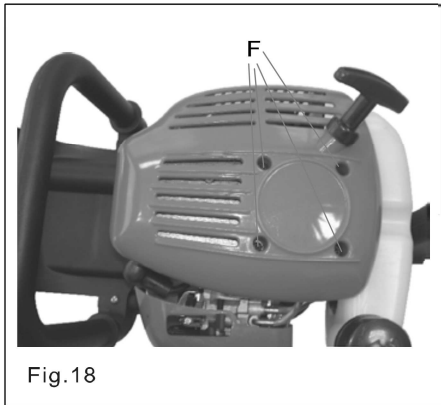
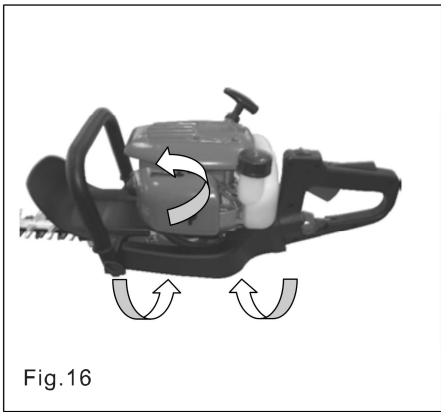


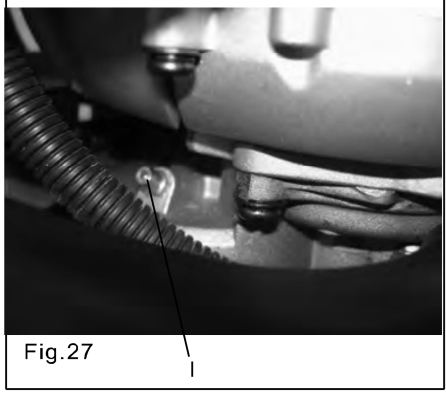
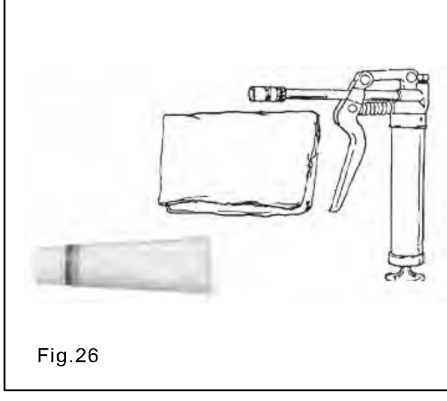
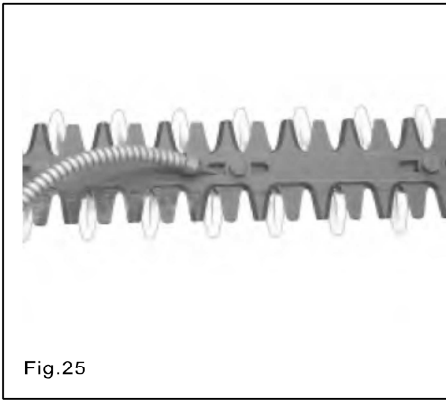
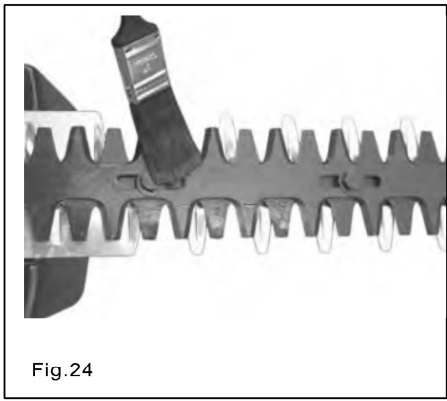
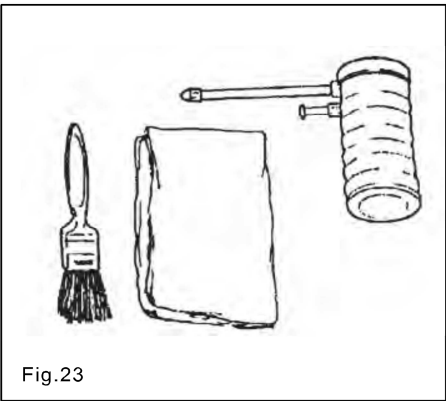
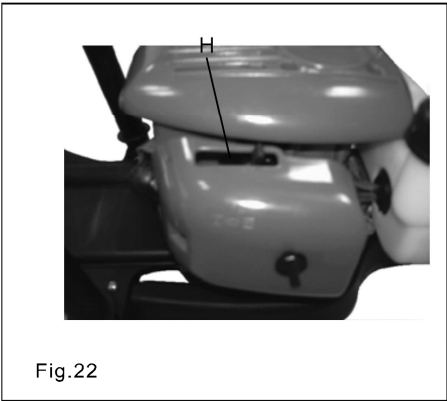
S18 M04 Y2016

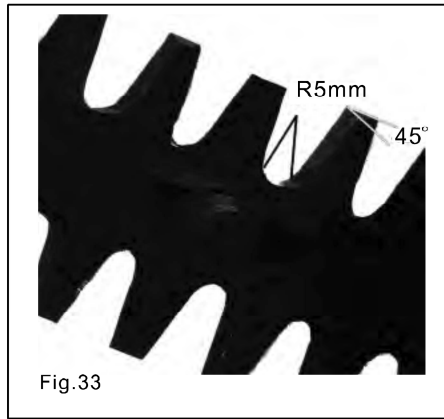
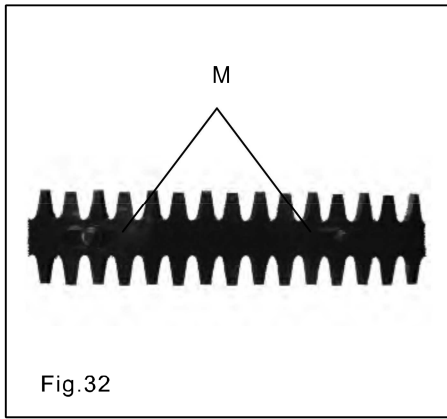
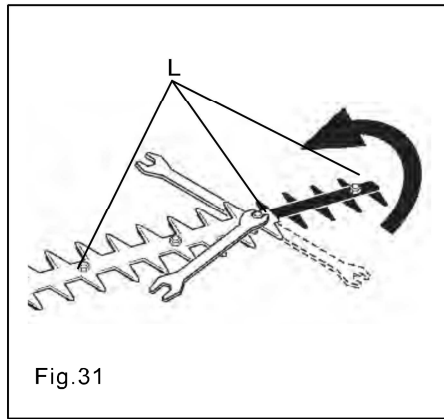
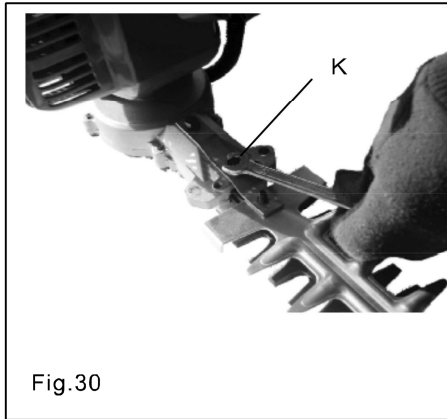
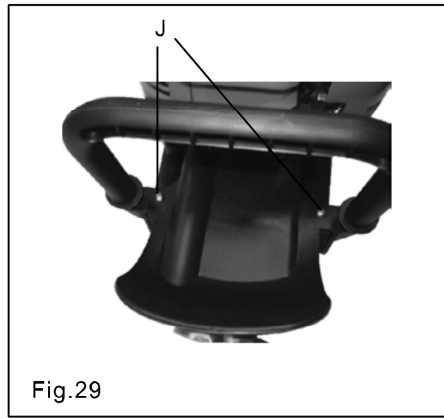
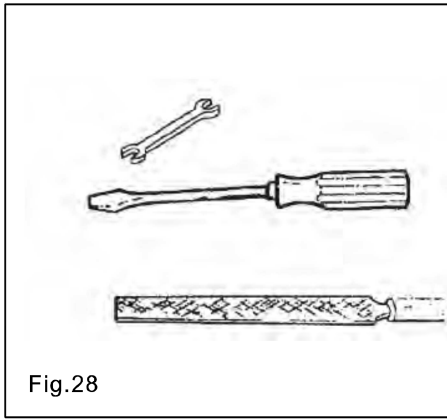
































Explication des symboles se trouvant sur l'outil de jardin
Explanation of symbols on the machine

	Attention! Danger!	WARNING/DANGER
	Lire et suivre le manuel de fonctionnement	Read, Understand and Follow Instruction Manual
	Faites attention à ce que les personnes se trouvant à proximité ne soient pas blessées par des projections provenant de la machine.	Pay attention that bystanders are not injured through foreign objects thrown from the machine.
	Émissions sonores dans l'environnement selon la directive de la Communauté européenne.	Noise emission in the environment according to EC directive Europe.
	Portez des lunettes de protection, Une protection auditive et casque.	Wear eye and ear protection & helmet
	Ne pas toucher le dispositif de coupe !	Do not touch the cutter!
	Capacité du Réservoir	Tank Capacity
	Type de carburant	Fuel Type
	Vitesse	speed

	Puissance en W	Power W
	Poids	Weight
	Conforme aux exigences essentielles de la ou des directives européennes applicables au produit	Compliance with the essential requirements of the European directives applicable to the product
	Mélange carburant : huile	Fuel mixture: oil
	Longueur de coupe	Cutting length
	Distance de la lame	Away from the blade
	Surfaces chaudes – Risque de brûlures	Hot surfaces – Burns to fingers or hands
	Interdiction de fumer	No Smoking
	Interdiction d'utilisation de produits inflammables	No Open Flame
	Port de gants de protection obligatoire	Protective Gloves must be Worn
	N'utilisez pas l'appareil sous la pluie ni dans des endroits humides.	Do not use the appliance in precipitation or in humid surroundings.

FR

TAILLE-HAIE A ESSENCE – 26cm³

Manuel de l'utilisateur

THT26RH-AV



TAILLE-HAIE A ESSENCE THT26RH-AV – 26 cm³

Les chiffres indiqués dans le texte suivant correspondent aux illustrations des pages.



Veillez lire et comprendre le présent manuel avant toute utilisation. Conservez-le dans un lieu sûr en vue d'une consultation ultérieure. Il contient des spécifications et des informations spécifiques pour l'utilisation, le démarrage, l'arrêt, l'entretien, le stockage et l'assemblage du produit.



Veillez lire et comprendre les instructions de sécurité avant toute utilisation. Conservez-les dans un lieu sûr en vue d'une consultation ultérieure. Elles expliquent les risques possibles liés à l'utilisation du produit et les mesures devant être adoptées pour utiliser ce produit en toute sécurité.

Introduction :

Ce produit a été conçu et fabriqué de manière à assurer une fiabilité à toute épreuve. Veuillez lire et comprendre le présent manuel. Vous le trouverez facile à lire et rempli de conseils d'utilisation et de messages de sécurité utiles.

Les spécifications, descriptions et illustrations sont aussi précises que possible au moment de ma publication, mais sont sujettes à des modifications sans préavis. Les illustrations peuvent inclure des équipements et des accessoires en option, et ne pas inclure tous les équipements standard.

Table des matières

1. Données de la machine
2. Sécurité
3. Fonctionnement
4. Entretien

1. DONNEES DE LA MACHINE

Spécifications techniques

Type de moteur	A refroidissement à air, 2 temps Monocylindrique, moteur à essence
Puissance du moteur	0,75 kW/7500min ⁻¹
Vitesse au ralenti	2800-3200/min
Vitesse moteur max	10000 min ⁻¹
Déplacement	26 cm ³
Alésage	34 mm (1,34")
Course	28 mm (1,10")
Système d'échappement	Silencieux
Carburateur	Ruixing
Système d'allumage	Volant magnétique Allumage à décharge capacitive

Carburant	Mélange de combustible, essence et huile, 30:1
Essence	95/98 octanes sans plomb *
Huile	Huile universelle pour moteur à 2 temps
Capacité du réservoir de carburant	0,6 l
Système de démarrage	Lanceur automatique
Embrayage	Type centrifuge
Rapport de la boîte de vitesse	57:10
Coupe	Double lame alternative combinée
Longueur de la lame	560 mm
Espacement entre les dents	28 mm
Diamètre de coupe max.	10 mm (bois tendre)
Poids	5,5/5,8 kg

Niveau de pression acoustique LpA	87 (A)	K=3 dB(A)
Niveau de puissance acoustique LwA	107 dB (A)	K=3dB(A)
Garanti LwA	109 dB (A)	

Valeur d'émission vibratoire ah

Poignée avant : 4.764m/s² K = 1.5m/s²

Poignée arrière : 4.956m/s² K = 1.5m/s²



La valeur totale de vibrations déclarée a été mesurée conformément à une méthode d'essai normalisée et peut être utilisée pour comparer un outil à un autre; l'indication du fait que la valeur totale de vibrations déclarée peut également être utilisée pour une évaluation préliminaire de l'exposition.



L'émission de vibration au cours de l'utilisation réelle de l'outil électrique peut différer de la valeur totale déclarée, selon les méthodes d'utilisation de l'outil; et signifiant la nécessité d'identifier les mesures de sécurité visant à protéger l'opérateur, qui sont basées sur une estimation de l'exposition dans les conditions d'utilisation réelles (compte tenu de toutes les parties constituant le cycle de fonctionnement, telles que les temps d'arrêt de l'outil et de fonctionnement au repos, en plus du temps de déclenchement).

UTILISATION PREVUE

Ce taille-haies convient pour la coupe et la taille de haies, buissons et arbustes. Il est destiné à un usage privé uniquement. Toutes autres applications sont expressément exclues.

Il n'est pas prévu pour être utilisé dans des zones publiques, des parcs, des terrains de sport, ni pour l'agriculture et la sylviculture.

Contenu

Après avoir ouvert le carton, recherchez toute trace d'endommagement. Prévenez immédiatement votre vendeur ou envoyez un courrier à l'adresse mentionnée sur la carte de garantie en cas de pièces endommagées ou manquantes. Utilisez la liste du contenu pour vérifier qu'il n'y ait pas de pièce manquante :

- 1 Taille-haie
- 1 Clé en T 17 x 19
- 1 Clé de serrage S8-S10
- 1 Bouteille de mélange essence-huile
- 1 Manuel d'instructions

Description

Fig. 1

Votre taille-haie comporte des décalcomanies de sécurité. Veillez à ce qu'elles soient lisibles et que vous comprenez et suivez leurs instructions.

1. Protection de la poignée avant

Une finition confortable et structurée garantit une prise antidérapante pour la poignée avant. La protection protège les mains des lames. Des décalcomanies d'avertissement sont situées sur la protection.

2. Lames

Doubles lames alternatives montées sur une barre de support de lames. Les lames sont à double face, elles peuvent donc couper des deux côtés.

3. Stabilisateur de lame

Se fixe au sommet des lames afin de guider les matériaux à couper vers les lames.

4. Bougie d'allumage

Fournit une étincelle pour allumer le mélange de carburant.

5. Etrangleur

Le levier de contrôle de l'étrangleur est situé à l'avant du boîtier du filtre à air. Placez le levier de l'étrangleur sur la position « Démarrage à froid » afin de fermer l'étrangleur pour un démarrage à froid. Placez le levier de l'étrangleur sur la position « MARCHE » afin d'ouvrir l'étrangleur.

6. Poire d'amorçage

Le fait de presser la poire d'amorçage avant de démarrer le moteur permet d'injecter du carburant frais provenant du réservoir de carburant afin d'amorcer le carburateur pour le démarrage. Pressez la poire d'amorçage jusqu'à ce que l'essence soit visible et circule librement dans la canalisation de retour du réservoir à essence. Pressez la poire à 4 ou 5 reprises.

7. Filtre à air

Il contient l'élément de filtre remplaçable.

8. Poignée du lanceur

Tirez lentement la poignée jusqu'à ce que le lanceur s'engage, puis rapidement et fermement. Ne tirez pas entièrement la corde et ne laissez pas la poignée revenir en place brusquement, afin de ne pas endommager le lanceur.

9. Réservoir de carburant

Contient le carburant et le filtre à carburant.

10. Bouchon du réservoir de carburant

Il couvre et ferme hermétiquement l'ouverture du réservoir.

11. Poignée arrière

Elle contient le bouton d'arrêt, le levier de verrouillage de la commande d'accélérateur et la commande d'accélérateur.

12. Levier de verrouillage de la commande d'accélérateur

Il doit être préalablement abaissé avant de pouvoir activer la commande d'accélérateur.

13. Commande d'accélérateur

Lorsqu'elle est relâchée le ressort revient à la position ralentie. Le levier de verrouillage doit être entièrement abaissé avant de pouvoir déplacer la commande d'accélérateur. Lors de l'accélération, abaissez-le progressivement pour une meilleure technique d'utilisation.

14. Interrupteur d'allumage

L'interrupteur d'allumage est situé au sommet de la poignée arrière. Appuyez sur l'interrupteur « I » pour mettre l'appareil en marche et sur « STOP » pour l'arrêter.

15. Bouton de blocage

Tirez le bouton de blocage afin de permettre à la poignée de tourner de 45 ° et de 90 ° dans le sens inverse des aiguilles d'une montre et de 45 ° et 90 ° dans les sens des aiguilles d'une montre afin d'avoir un meilleur contrôle lors de l'utilisation.

16. Silencieux

Le silencieux permet de contrôler le bruit d'échappement et les émissions. Gardez la zone d'échappement à l'abri des débris inflammables.

17. Protecteur de lame

Il sert à recouvrir la lame lors du transport ou du stockage. Retirez le protecteur de lame avant d'utiliser le taille-haie.

2. SECURITE

Instructions générales

- CET APPAREIL PEUT PROVOQUER DES BLESSURES GRAVES. Lisez attentivement les instructions pour connaître les procédures d'utilisation, de préparation, d'entretien, de démarrage et d'arrêt de l'appareil. Familiarisez-vous avec toutes les commandes et l'utilisation correcte de l'appareil.
- Il est préférable de ne prêter le taille-haie qu'à des personnes expérimentées avec les taille-haies. Prêtez-leur systématiquement le mode d'emploi.
- Veuillez d'abord demander des instructions de base auprès du vendeur, afin de vous familiariser avec le fonctionnement d'un taille-haie motorisé.
- **Les enfants et les adolescents de moins de 18 ans ne doivent pas utiliser le taille-haie. Les personnes de plus de 16 ans peuvent l'utiliser à des fins de formation, mais uniquement sous la supervision d'un formateur agréé.**
- N'utilisez le taille-haie qu'avec une précaution et une attention extrêmes.
- Utilisez le taille-haie uniquement si vous êtes en bonne condition physique. Effectuez tout le travail avec calme et prudence. Vous êtes responsables par rapport aux autres personnes.
- N'utilisez jamais le taille-haie après avoir consommé de l'alcool ou de la drogue, ou bien si vous vous sentez fatigué ou malade.

Utilisation prévue de l'outil

- Le taille-haie est prévu uniquement pour tailler des buissons et des haies et il ne doit pas être utilisé à d'autres fins. Ne maltraitez pas le taille-haie.

Symboles de sécurité manuels et informations importantes

Vous trouverez des alertes de sécurité et des messages d'information utiles précédés par des symboles ou des mots clés dans ce manuel et sur le produit lui-même. Voici une explication de ces symboles et des mots clés, ainsi que leur signification :

Important : Les messages ci-joints fournissent des informations nécessaires à la protection du taille-haie.

Remarque : Les messages ci-joints fournissent des conseils pour l'utilisation, l'entretien et la maintenance du taille-haie.



Ce symbole accompagné des messages Attention ! et Danger ! attire l'attention sur une action ou une condition pouvant entraîner une grave blessure pour l'utilisateur et les spectateurs.



Le cercle contenant une barre oblique signifie que tout ce que contient le cercle est interdit.



Veuillez lire et comprendre le présent manuel.



Porter une protection des yeux, des oreilles et de la tête.

Porter



des gants de protection. Utiliser les deux mains.



Porter des chaussures antidérapantes.



Arrêt d'urgence.



Contrôle de l'étrangleur, position « démarrage à froid » (étrangleur fermé).



Contrôle de l'étrangleur, « position marche » (étrangleur ouvert).



Mélange de carburant et d'huile.



Danger de sectionnement de doigt.



Surface chaude.



Ne pas fumer à proximité du carburant.



Pas de flamme ou d'étincelle à proximité du carburant.



Allumage activé/désactivé.



Ne pas utiliser sans protection.



Eviter toutes les lignes électriques. Le présent taille-haie n'est pas isolé contre le courant électrique.



Ne pas utiliser à moins de 6 m de tout danger électrique. Les spectateurs doivent se placer à au moins 4,5 mètres. Prévoir des voies de retraite en cas de chute d'objets.

Condition personnelle et équipement de sécurité



Avertissement ! Les utilisateurs de ce produit risquent de se blesser et de blesser d'autres personnes si le taille-haie est utilisé de manière inadéquate et/ou si les précautions de sécurité ne sont pas respectées. Porter des vêtements de protection adéquats lors de l'utilisation du taille-haie.

Condition physique

- Votre jugement et votre dextérité peuvent être réduits :
 - *Si vous êtes fatigué ou malade ;*
 - *Si vous prenez des médicaments ;*
 - *Si vous avez consommé de l'alcool ou de la drogue.*
- Utilisez uniquement le taille-haie lorsque vous vous sentez bien physiquement et mentalement.

Porter une protection

- Portez des lunettes de protection conformes à la norme ANSI Z87.1 ou aux exigences CE lorsque vous utilisez le taille-haie.
- Portez des gants de travail antidérapants et adaptés aux travaux lourds afin d'améliorer votre prise de la poignée. Les gants permettent aussi de réduire la transmission des vibrations de la machine à vos mains.

- Portez une protection auditive qui répond aux exigences CE lorsque vous utilisez le taille-haie.

Porter des vêtements adéquats

- Portez des vêtements bien ajustés et solides ;
 - *Portez des pantalons longs et des manches longues.*
 - *Ne portez pas de shorts.*
 - *Ne portez pas de cravate, d'écharpe de bijoux.*
- Couvrez-vous les cheveux afin de contenir les cheveux longs.
- Portez des chaussures de travail solides avec des semelles antidérapantes;
 - *Ne portez pas de chaussures ouvertes.*
 - *N'utilisez pas le taille-haie pieds nus.*

Temps chaud et humide

Des vêtements de protection lourds peuvent augmenter la fatigue de l'utilisateur et entraîner un coup de chaleur.

Effectuez les travaux lourds le matin ou en fin de journée, lorsque les températures sont plus froides.

Utilisation prolongée et conditions extrêmes

Fig. 2

On estime qu'une condition appelée phénomène de Raynaud, qui affecte les doigts de certaines personnes, peut être due à l'exposition à la vibration et au froid. En effet, l'exposition à la vibration et au froid peut provoquer des sensations de fourmillement et de brûlure, suivies d'une perte de pigmentation et d'un engourdissement des doigts. Il est fortement recommandé de prendre les précautions suivantes car l'exposition minimale, qui peut déclencher cette affection, est inconnue.

- Gardez votre corps au chaud, notamment la tête, le cou, les pieds, les chevilles, les mains, et les poignets.
- Favorisez la circulation sanguine en effectuant des exercices au niveau des bras lors de pauses fréquentes, et évitez de fumer.
- Limitez les heures d'utilisation. Essayez d'effectuer chaque jour des tâches pour lesquelles l'utilisation du taille-haie ou d'autres équipements électriques manuels n'est pas nécessaire.
- Si vous ressentez une gêne, une rougeur ou un gonflement des doigts suivi d'une pâleur et d'une perte de sensation, consultez votre médecin avant de vous exposer davantage à la vibration et au froid.



Avertissement ! Ne pas utiliser cet appareil à l'intérieur ou dans des pièces mal aérées.

L'échappement du moteur contient des émissions toxiques pouvant entraîner de graves blessures, voire la mort.

Microtraumatismes répétés

Fig. 3

On estime que l'utilisation abusive des muscles et des tendons des doigts, des mains, des bras et des épaules peut entraîner une douleur, un gonflement, un engourdissement, une faiblesse et une douleur intense au niveau de ces zones.

Certaines activités manuelles répétitives peuvent vous exposer à un microtraumatisme répété.

Une condition extrême de microtraumatisme répété est le syndrome de tunnel de Carpal, qui peut survenir lorsque votre poignet gonfle et appuie sur un nerf vital présent dans cette zone. Certains pensent qu'une exposition prolongée aux vibrations favorise le syndrome de tunnel de Carpal. Celui-ci peut entraîner une forte douleur pendant des mois, voire des années.

Afin de réduire les risques de microtraumatisme répété/syndrome de tunnel de Carpal, respectez les précautions suivantes :

- Evitez d'utiliser votre poignet dans une position courbée, étendue ou tordue. Essayez plutôt de le maintenir droit. Par ailleurs, lorsque vous saisissez quelque chose, utilisez votre main et non simplement le pouce et l'index.
- Prenez des pauses régulières afin de réduire la répétition et de reposer vos mains.
- Réduisez la vitesse et la force que vous utilisez pour réaliser le mouvement répétitif.
- Faites de l'exercice pour renforcer les mains et les muscles des bras.
- Arrêtez immédiatement d'utiliser tout équipement électrique et consultez un docteur si vous ressentez un fourmillement, un engourdissement, ou une douleur au niveau des doigts, des mains, des poignets et des bras. Au plus tôt le microtraumatisme répété/syndrome de tunnel de Carpal est diagnostiqué, au plus il sera possible d'éviter tout endommagement permanent des nerfs et des muscles.

Dégager l'espace de travail

Fig. 4

Les spectateurs et les autres travailleurs doivent être avertis et les enfants et animaux doivent se placer à plus de 15 m du taille-haie lorsque celui-ci est utilisé.

Maintenir une prise ferme et une position stable

Fig. 4

- Maintenez les poignées avant et arrière avec les deux mains, en encerclant les poignées avec le pouce et les doigts.
- Gardez en permanence une position et un équilibre. Ne vous placez pas sur des surfaces glissantes, irrégulières ou instables. Ne travaillez pas dans des positions inadéquates ou sur une échelle. Ne vous penchez pas trop en avant.

Poignée amovible

Fig. 5

Afin d'avoir un contrôle correct lors de l'utilisation, le taille-haie est équipé d'une poignée amovible. La poignée peut être tournée dans des angles différents : 45 ° et 90 ° dans le sens inverse des aiguilles d'une montre et + 45 ° et 90 ° dans le sens des aiguilles d'une montre.

- Appuyez sur le bouton de verrouillage rouge (A) vers l'arrière et tournez la poignée

jusqu'à atteindre l'angle souhaité.

- Relâchez le bouton de blocage (A) et faites tourner la poignée jusqu'à ce qu'elle se fixe dans la position adéquate. Le bouton de blocage (A) va automatiquement revenir à sa position initiale.
- Vérifiez si la poignée est bien bloquée dans sa nouvelle position.

Eviter les surfaces chaudes

Gardez la zone d'échappement à l'abri des débris inflammables. Evitez tout contact pendant et immédiatement après l'utilisation.



Avertissement ! N'effectuez jamais d'entretien de la lame lorsque le moteur tourne.

Vérification de l'équipement



Avertissement ! N'utilisez que les composants approuvés. De graves blessures peuvent être dues à l'utilisation d'un composant non approuvé. Nous n'assumons aucune responsabilité quant au dysfonctionnement de dispositifs de coupe, de composants ou d'accessoires que nous n'avons pas testés ou approuvés. Veuillez lire et respecter toutes les instructions de sécurité énoncées dans le présent manuel et dans le manuel de sécurité.

- Vérifiez que tous les écrous, boulons et vis du taille-haie sont bien serrés et ne sont pas manquants. Si nécessaire, vissez et/ou remplacez-les.
- Inspectez les tuyauteries à carburant, le réservoir, et la zone autour du carburateur et vérifiez qu'ils ne comportent pas de fuite de carburant. N'utilisez pas le taille-haie si vous détectez des fuites.
- Vérifiez l'état de la protection. Vérifiez que le stabilisateur de lame est fermement en place.
Remplacez-le s'il est endommagé ou manquant.
- Vérifiez que l'accessoire de coupe est fermement attaché et en bon état de fonctionnement.
- Vérifiez que le stabilisateur de lame n'est pas endommagé ou tordu et remplacez-le si tel est le cas.

3. FONCTIONNEMENT



Si le mécanisme de coupe heurte un objet ou si le taille-haie démarre en faisant un bruit inhabituel ou en vibrant anormalement, couper la source d'alimentation et arrêter le taille-haie. Débrancher le câble des bougies (débrancher le groupe électrique de l'alimentation) et procéder aux opérations suivantes:

- procéder à une inspection pour déceler un dommage éventuel;
- vérifier si certains éléments se sont desserrés et les resserrer;
- réparer les pièces endommagées ou les remplacer par des pièces ayant des spécifications Équivalentes

Exigences en matière de carburant

Essence

Utilisez de l'essence 89 octanes [R+M/2] (intermédiaire ou supérieure) de bonne qualité. L'essence peut contenir jusqu'à 15 % d'éther méthyltertiobutylique. L'essence contenant du méthanol (bois) n'est pas approuvée.

Huile à deux temps

Il convient d'utiliser de l'huile pour moteur à deux temps répondant aux normes ISO-L-EGD (ISO/CD 13738) et J.A.S.O. FC. Les problèmes de moteur dus à une lubrification inadéquate causée par une non utilisation d'huile certifiée ISO-L-EGD ou J.A.S.O. FC annuleront la garantie du moteur à deux temps. (Seules les pièces liées à l'antipollution sont couvertes pour une durée de deux ans, quelle que soit l'huile à deux temps utilisée, conformément à la formulation de la Garantie du système antipollution).

Mélange carburant huile, rapport 30:1

Essence en litres	Huile en cc.
4	120
8	240
20	600

Manipulation du carburant



Avertissement ! Le carburant est hautement inflammable. Faites preuve de la plus grande prudence lorsque vous le mélangez, stockez ou manipulez car il présente un risque élevé de blessure corporelle.

- Utilisez un récipient à carburant adéquat.
- Ne pas fumer à proximité du carburant.
- Pas de flamme ou d'étincelle à proximité du carburant.
- Les réservoirs/bidons de carburant peuvent être sous pression. Desserrez toujours le bouchon du réservoir de carburant afin de permettre à la pression de se régulariser.
- Ne ravitaillez jamais un taille-haie lorsque le moteur est chaud ou en marche !
- Ne remplissez jamais le réservoir à l'intérieur. Remplissez toujours le réservoir à l'extérieur, sur une surface dégagée.

- Ne remplissez pas trop le réservoir de carburant. Essuyez immédiatement les éclaboussures.
- Serrez fermement le bouchon du réservoir de carburant et fermez le récipient à carburant après le ravitaillement.
- Vérifiez la présence de fuites de carburant. Si vous détectez une fuite de carburant, ne démarrez et n'utilisez pas le taille-haie avant d'avoir réparé la fuite.
- Déplacez-vous d'au moins 3 m du lieu du ravitaillement avant de démarrer le moteur.

Instructions relatives au mélange

- Remplissez la moitié d'un récipient à carburant approuvé du volume d'essence requis.
- Ajoutez le volume adéquat d'huile à deux temps à l'essence.
- Fermez le récipient et secouez-le afin de mélanger l'huile à l'essence.
- Ajoutez l'essence restante, fermez le récipient à carburant et mélangez à nouveau.

Le déversement de carburant est une cause majeure d'émissions d'hydrocarbure. Certains pays peuvent exiger l'utilisation de récipients équipés d'un robinet d'arrêt de carburant afin de réduire les déversements de carburant.

Après utilisation

N'entreposez pas de taille-haie contenant du carburant dans son réservoir. Des fuites peuvent survenir. Versez le carburant inutilisé dans un récipient de stockage de carburant.

Ne faites jamais la vidange du réservoir de carburant dans une pièce confinée. il convient de le faire à l'extérieur.

Stockage

Les lois relatives au stockage du carburant peuvent varier localement. Contactez votre gouvernement local pour connaître les lois applicables à votre région. Par mesure de précaution, stockez le carburant dans un récipient hermétique approuvé. Stockez-le dans un lieu bien aéré et inoccupé, à l'abri des étincelles et des flammes.

Important : Durée de stockage du carburant. Ne mélangez pas plus de carburant que vous comptez utiliser en trente (30) jours, ou quatre-vingt-dix (90) jours si vous avez installé un stabilisateur de carburant.

Important : Le carburant à deux temps stocké peut se séparer. Secouez bien le récipient à carburant avant chaque utilisation.

DEMARRAGE

S'assurer que le taille-haie est correctement placé dans une position de travail définie avant de démarrer le moteur.

Toujours être attentif à l'environnement et rester vigilant vis-à-vis des phénomènes dangereux possibles qui peuvent être imperceptibles en raison du bruit émis par le taille-haie.

Démarrage à froid du moteur

Fig. 6

Remarque : Le protecteur de lame sert au transport et au stockage. Retirez le protecteur de lame avant d'utiliser le taille-haie.

1. Ajouter de l'essence : utilisez toujours ce produit avec de l'essence, qui est un mélange d'huile à deux temps avec un rapport de 25:1.
2. Placez l'interrupteur d'allumage (B) sur la position « I » (position Marche).
3. Pressez la poire d'amorçage plusieurs reprises jusqu'à ce que l'essence soit visible et circule librement dans la canalisation de retour du réservoir à essence.
4. Tirez le levier de l'étrangleur sur la position Démarrage à froid (fermée).
5. Tirez vivement sur la poignée du lanceur, dès que le moteur semble démarrer, replacez le levier de l'étrangleur sur la position "I" (position Marche), puis tirez de nouveau vivement sur la poignée du lanceur jusqu'à ce que le moteur démarre. Ensuite, tirez à nouveau vivement sur la poignée du lanceur jusqu'à ce que le moteur démarre.
6. Après avoir démarré le moteur, Après avoir fait chauffer le moteur, pressez progressivement la commande des gaz (D) jusqu'à atteindre la vitesse d'utilisation.

Remarque : Si le moteur ne démarre pas, répétez les instructions 4 à 6.



Avertissement ! Il est possible que les lames ne bougent pas en position d'arrêt. Si les lames bougent, réajustez le carburateur en fonction des instructions d'ajustement du carburateur du présent manuel ou consultez l'adresse sur la carte de garantie, car elles risquent d'entraîner de graves blessures corporelles. Après avoir fait chauffer le moteur, saisissez la poignée pour abaisser le levier de verrouillage de la commande d'accélérateur et abaissez progressivement la commande d'accélérateur afin d'augmenter les tours par minute du moteur jusqu'à atteindre la vitesse d'utilisation.

Démarrage à chaud du moteur

Fig. 6

La procédure est la même que pour le démarrage à froid, excepté que l'étrangleur ne doit pas être fermé.



Avertissement ! Il est possible que les lames ne bougent pas en position d'arrêt. Si les lames bougent, réajustez le carburateur en fonction des instructions d'ajustement du carburateur du présent manuel ou consultez l'adresse sur la carte de garantie, car elles risquent d'entraîner de graves blessures corporelles.

1. Placez l'interrupteur d'allumage (B) sur la position « I » (position Marche).
2. Pressez la poire d'amorçage plusieurs reprises jusqu'à ce que l'essence soit visible et circule librement dans la canalisation de retour du réservoir à essence.
3. Tirez vivement sur la poignée du lanceur jusqu'à ce que le moteur démarre.

Remarque : Si le moteur ne démarre pas, utilisez la procédure de démarrage à froid.

Arrêt du moteur

- Relâchez l'accélérateur et laissez le moteur s'immobiliser avant de le couper.
- Placez l'interrupteur d'allumage (B) sur la position « STOP ».
- En cas d'urgence, placez directement l'interrupteur d'allumage sur la position « STOP ».



Avertissement ! Si le moteur ne s'arrête pas lorsque le bouton d'arrêt est placé sur la position « STOP », fermez l'étrangleur – position de démarrage à froid – pour caler le moteur. Faites réparer le bouton d'arrêt en envoyant l'appareil à l'adresse indiquée sur la carte de garantie avant de réutiliser le taille-haie.

Taillage de haie

Fig. 7

- Maintenez fermement le taille-haie et pressez la commande d'accélérateur afin d'accélérer le moteur.
- Penchez le taille-haie de manière à ce que les dents soient légèrement inclinées par rapport à la haie ou aux arbustes et effectuez la coupe.



Avertissement ! Ne retirez jamais vos mains du taille-haie lorsque les lames sont en mouvement.



Avertissement ! Le moteur continue de tourner même lorsque les lames se sont arrêtées suite à une obstruction. Si cela se produit, arrêtez le moteur, débranchez le câble d'allumage et retirez l'obstruction.

4. ENTRETIEN

Votre taille-haie est conçu pour vous apporter de nombreuses heures d'utilisation sans souci.

Un entretien régulier vous permettra d'atteindre cet objectif. Si vous n'êtes pas sûr de vous ou si vous ne disposez pas des outils nécessaires, vous pouvez envoyer votre taille-haie à l'adresse indiquée sur la carte de garantie afin de procéder à son entretien. Afin de vous aider dans ce choix, chaque tâche d'entretien a été classée selon son degré de difficulté. Si les tâches ne sont pas répertoriées, consultez l'adresse sur la carte de garantie afin d'effectuer les réparations.

Niveaux de compétence

Niveau 1 = Facile à réaliser. La plupart des outils requis sont fournis avec le taille-haie.
Niveau 2 = Difficulté modérée. Certains outils spécialisés peuvent être nécessaires.
Niveau 3 = expérience nécessaire. Des outils spécialisés sont nécessaires. Nous vous recommandons de renvoyer le taille-haie à l'adresse indiquée sur la carte de garantie afin de procéder à son entretien.

Nous proposons des kits d'entretien et des pièces détachées afin de faciliter votre tâche. Le nombre de pièces détachées requises pour chaque tâche est indiqué sous l'en-tête de chaque tâche. Consultez l'adresse indiquée sur la carte de garantie pour obtenir ces pièces.

Intervalles d'entretien, adresse de réparation et procédures d'entretien

Composant / Système	Procédure d'entretien	Niveau de compétence requis	Chaque jour ou avant utilisation	Chaque ravitaillement	Tous les 3 mois ou 90 h	Tous les 6 mois ou 270 h	Chaque année ou 600 h
Cylindre d'échappement	Inspection/nettoyage/décarbonatation	3			IC		
Aiguiser les lames	Inspection/nettoyage	3	1 (2)				

Filtre à carburant (Niveau 1)

Fig. 11 + 12

Outils nécessaires :

- 1 longueur de câble avec une extrémité courbée dans un crochet, 200-250 mm (8-10")
- 1 chiffon de nettoyage
- 1 entonnoir
- 1 A récipient à carburant approuvé

Pièces requises :

- 1 kit de filtre à air et à carburant



Avertissement ! Le carburant est hautement inflammable.

Faites très attention lors du mélange, du stockage et de la manipulation.

- Utilisez un chiffon propre pour retirer la saleté autour du bouchon du réservoir de carburant et du réservoir de carburant vide.
- Utilisez le crochet pour la conduite de carburant pour tirer la conduite de carburant et le filtre du réservoir.
- Retirez le filtre de la conduite et installez le nouveau filtre.

Bougie d'allumage (Niveau 2)

Fig. 13 + 14

Outils nécessaires :

- 1 clé en T
- 1 jauge d'épaisseur de lame
- 1 brosse en métal douce

Pièces requises :

- 1 kit de mise au point

Important : Utilisez uniquement une bougie d'allumage TORCH L9T(ou équivalent NGK BPMR7A, CHAMPION RCJ6Y), sinon, de graves dégâts peuvent survenir.

- Retirez la bougie d'allumage et vérifiez si l'électrode centrale est encrassée, usée ou courbée.
- Nettoyez la bougie ou remplacez-la par une nouvelle. Ne projetez pas de sable pour nettoyer. En effet, les restes de sable peuvent endommager le moteur.
- Vérifiez et ajustez l'écart de la bougie d'allumage en courbant l'électrode extérieure.
- Serrez la bougie d'allumage sur 150-170 kg/cm (130-150 pouces/livres).

Système de refroidissement (Niveau 2)

Fig. 15 - 20

Outils nécessaires :

- 1 tournevis
- 1 brosse de nettoyage, 25 mm ou 50 mm (1" ou 2")

Pièces requises :

Aucune, si vous êtes soigneux.

Important : Afin de maintenir des températures de fonctionnement du moteur adéquates, l'air de refroidissement doit pouvoir passer librement par les ailettes du cylindre. Ce flux d'air expulse du moteur la chaleur due à la combustion.

Une surchauffe et un grippage du moteur peuvent survenir lorsque :

- Des appels d'air sont bloqués dans le carter, ce qui empêche l'air de refroidissement d'atteindre le cylindre.
- De la poussière et de l'herbe s'accumulent à l'extérieur du cylindre. Cette accumulation isole le moteur et empêche la chaleur de partir. Le retrait de ces blocages dans le passage de refroidissement ou le nettoyage des ailettes de refroidissement est considéré comme un entretien normal. Tout dysfonctionnement dû à un manque d'entretien n'est pas garanti.

En cas de surchauffe ou de grippage du moteur, procédez comme suit :

- Retirez la bougie d'allumage et le capuchon de la bougie.
- Retirez la vis (F) de la culasse de cylindre.
- Retirez les vis inférieure droite (G) et inférieure gauche (G) de la culasse du cylindre.
- Tirez légèrement la culasse du cylindre vers l'avant, tirez le câble d'allumage et d'arrêt et mettez-le de côté.
- Installez le capuchon de la bougie d'allumage pour maintenir les débris hors du cylindre. Utilisez la brosse pour enlever la saleté des ailettes du cylindre.

Important : N'utilisez pas de grattoir métallique pour enlever la saleté des ailettes du cylindre.

- Remontez tous les éléments dans l'ordre inverse.

Remarque : Lorsque vous installez une culasse de cylindre, le câble du bouton d'arrêt est placé dans l'œillet en caoutchouc.

Les problèmes de moteur dus à une lubrification inadéquate causée par une non utilisation d'huile certifiée ISO-L-EGD ou J.A.S.O. FC annuleront la garantie du moteur à deux temps. (Seules les pièces liées à l'antipollution sont couvertes pour une durée de deux ans, quelle que soit l'huile à deux temps utilisée, conformément à la formulation de la Garantie du système antipollution).

Mélange carburant huile, rapport 30:1

<u>Essence en litres</u>	<u>Huile en cc.</u>
4	120
8	240
20	600

Manipulation du carburant



Avertissement ! Le carburant est hautement inflammable. Faites preuve de la plus grande prudence lorsque vous le mélangez, stockez ou manipulez car il présente un risque élevé de blessure corporelle.

- Utilisez un récipient à carburant adéquat.
- Ne pas fumer à proximité du carburant.
- Pas de flamme ou d'étincelle à proximité du carburant.
- Les réservoirs/bidons à carburant peuvent être sous pression. Desserrez toujours le bouchon du réservoir de carburant afin de permettre à la pression de se régulariser.
- Ne ravitaillez jamais un taille-haie lorsque le moteur est chaud ou en marche !
- Ne remplissez jamais le réservoir à l'intérieur. Remplissez toujours le réservoir à l'extérieur, sur une surface dégagée.
- Ne remplissez pas trop le réservoir de carburant. Essayez immédiatement les éclaboussures.
- Serrez fermement le bouchon du réservoir de carburant et fermez le récipient à carburant après le ravitaillement.
- Vérifiez la présence de fuites de carburant. Si vous détectez une fuite de carburant, ne démarrez et n'utilisez pas le taille-haie avant d'avoir réparé la fuite.
- Déplacez-vous d'au moins 3 m du lieu du ravitaillement avant de démarrer le moteur.

Cylindre d'échappement (Niveau 3)

Important : Le cylindre d'échappement doit être inspecté et l'excédent de carbone doit être nettoyé tous les 3 mois ou après toutes les 90 heures d'utilisation, afin de maintenir le moteur dans la période de durabilité des caractéristiques d'émissions. Nous vous conseillons vivement de renvoyer votre taille-haie à l'adresse indiquée sur la carte de garantie afin de réaliser cet entretien important.

Rodage du moteur

Il est nécessaire de vider au moins deux réservoirs de carburant avant de pouvoir procéder au réglage du carburateur sur de nouveaux moteurs. Au cours de la période de rodage, les performances de votre moteur vont augmenter et les émissions de gaz d'échappement vont se stabiliser. La vitesse au ralenti peut être réglée de la manière requise.

Réglage en haute altitude (Niveau 2)

Fig. 21+22

Outils nécessaires

1 tournevis

1 tachymètre

Pièces requises :

Aucune.

Le réglage en haute altitude n'est pas nécessaire au bon fonctionnement de ce moteur.

Remarque : Chaque taille-haie subit est testé en usine et le carburateur est réglé de manière à respecter les réglementations en matière d'émissions. Ce carburateur ne possède pas d'aiguille d'accélération et de réglage à haute vitesse.

Vérifiez la vitesse au ralenti et réinitialisez si nécessaire. Si vous disposez d'un tachymètre, la vis de ralenti (H) doit être réglée conformément aux spécifications de la partie spécifications du présent manuel. Tournez la vis de ralenti (H) dans le sens des aiguilles d'une montre, et dans le sens inverse des aiguilles d'une montre pour réduire la vitesse ralentie.



Avertissement ! Lorsque le réglage du carburateur est effectué, l'accessoire de coupe ne doit pas bouger à l'arrêt, au risque d'entraîner de graves blessures personnelles.

Lubrification des lames (Niveau 1)

Fig. 23 - 25

Outils nécessaires :

1 chiffon de nettoyage

1 brosse de nettoyage, 25 mm ou 50 mm (1" ou 2")

Pièces requises :

1 huile pour moteur, 20 W (lubrification)

1 mélange de kérosène et huile 20 W, 50-50 (nettoyage).



Avertissement ! Les lames du taille-haie sont très affûtées. Portez des gants de protection.

- Débranchez le câble de la bougie d'allumage.
- Brossez les débris de la lame et enduisez les deux faces de la lame avec le mélange de nettoyage 50-50.
- Laissez le mélange de nettoyage ramollir le résidu collant restant, puis essuyez la lame.
- Appliquez de l'huile propre sur toute la longueur de la lame. Veillez à ce que les boulons de la lame soient lubrifiés.
- Essuyez l'excédent d'huile de la lame avant de remettre le taille-haie en service.

Lubrification de la boîte de vitesse (Niveau 1)

Fig. 26 - 27

Outils nécessaires :

1 pistolet à graisse

1 chiffon de nettoyage

Pièces requises :

1 graisse, 14 oz, ou au lithium

- Nettoyez la saleté du graisseur (I).

- Appliquez minutieusement de la graisse dans le graisseur (I). N'appliquez pas trop de graisse. En effet, un excès de pression risque d'endommager les joints. Appliquez 1 à 2 doses de graisse après toutes les 15 à 25 heures d'utilisation.
- Essuyez les excédents de graisse autour des graisseurs.

Aiguillage des lames (Niveau 3)

Fig. 28 - 33

Outils nécessaires :

2 Clé de serrage S8-S10

1 lime plate

1 tournevis

Pièces requises :

Écrous de verrouillage, 4 pièces



Avertissement ! Les lames du taille-haie sont très affûtées. Portez des gants de protection.

- Débranchez le câble de la bougie d'allumage.
- Retirez le stabilisateur de lame :
 1. Retirez deux vis (J) sur la partie inférieure de la protection de la poignée avant.
 2. Retirez trois vis (K) sur la plaque de support de la lame.
 3. Retirez les écrous de verrouillage (L) et les rondelles du stabilisateur de lame. Ne retirez pas les boulons de la lame.
 4. Retirez le stabilisateur de lame.
 5. Fixez à nouveau les écrous de verrouillage (L) et les rondelles sur la lame.
- Faites glisser les lames afin de les dégager en utilisant les emplacements (M) sur la partie inférieure de la lame. N'appuyez pas sur les bords tranchants.
- Limez soigneusement chaque tranchant. Suivez la forme originale de la lame.

Important : Si vous utilisez une meuleuse électrique, ne laissez pas la lame surchauffer.

- Installez le stabilisateur de lame dans le sens inverse.

Remarque : Utilisez de nouveaux écrous de verrouillage à chaque installation du stabilisateur de lame.

- Lubrifiez les lames (voir les instructions relatives à la lubrification).

Important : Les lames doivent être retirées et replacées uniquement par un technicien agréé, car une usure prématurée ou des dégâts internes pourraient se produire.

Résolution des problèmes

Problème	Éléments à vérifier	Etat	Origine(s) de l'erreur	Solution
Le moteur démarre trop fort ou ne démarre pas.	Carburant au niveau du carburateur.	Pas de carburant au niveau du carburateur.	Filtre à carburant obstrué. Conduite de carburant obstruée. Carburateur.	Nettoyer ou remplacer. Nettoyer ou remplacer. Consulter le vendeur local.
	Carburant au niveau du cylindre.	Pas de carburant au niveau du cylindre.	Carburateur.	Consulter le vendeur local.
		Silencieux imbibé de carburant.	Mélange de carburant trop riche.	Ouvrir l'étrangleur. Nettoyer ou remplacer le filtre à air. Régler le carburateur. Consulter le vendeur local.
	Étincelle à l'extrémité de la bougie d'allumage.	Pas d'étincelle.	Interrupteur d'arrêt en position d'arrêt. Problème électrique. Interrupteur de verrouillage.	Positionner l'interrupteur sur marche. Consulter l'adresse sur la carte de garantie. Consulter le vendeur local.
Étincelle au niveau de la bougie.	Pas d'étincelle.	Ecart de la bougie incorrect. Couverte de carbone. Encrassée par du carburant. Bougie défectueuse.	Régler sur 0,65 mm. Nettoyer ou remplacer. Nettoyer ou remplacer. Remplacer la bougie.	
Le moteur tourne, mais il s'éteint ou il n'accélère pas de manière adéquate.	Filtre à air.	Filtre à air sale.	Usure normale.	Nettoyer ou remplacer.
	Filtre à carburant.	Filtre à carburant sale.	Polluants ou résidus dans le carburant.	Remplacer
	Ventilation du carburant.	Ventilation du carburant bouchée.	Polluants ou résidus dans le carburant.	Nettoyer ou remplacer.
	Bougie d'allumage.	Bougie sale ou usée.	Usure normale.	Nettoyer et ajuster ou remplacer.
	Carburateur.	Réglage incorrect.	Vibration	Régler.
Système de refroidissement.	Système de refroidissement sale ou bouché.	Utilisation prolongée dans des endroits poussiéreux ou sales.	Nettoyer.	
Le moteur ne démarre pas.	N/A	N/A	Problème interne du moteur.	Consulter le vendeur local.



Avertissement ! Les vapeurs d'essence sont extrêmement inflammables et peuvent provoquer un incendie et/ou une explosion. Ne jamais tester l'étincelle d'allumage en reliant la bougie d'allumage à la terre à proximité de l'orifice du bouchon de décompression, au risque d'entraîner de graves blessures.

Stockage



Avertissement ! Lors de l'utilisation, le silencieux et le châssis peuvent devenir très chauds.

Gardez toujours la zone d'échappement à l'abri des débris inflammables lors du transport ou du stockage, au risque de provoquer de graves blessures.

Stockage à long terme (plus de 30 jours)

Ne stockez pas votre taille-haie pendant une période prolongée (30 jours ou plus) sans effectuer d'entretien de protection qui comprend les opérations suivantes :

- Entreposer le taille-haie dans un lieu au sec et à l'abri de la poussière, hors de portée des enfants.



Avertissement ! Ne pas entreposer l'appareil dans une enceinte où des émanations d'essence peuvent s'accumuler ou atteindre une flamme nue ou une étincelle, au risque d'entraîner de graves blessures.

- Placer l'interrupteur d'allumage en position « STOP ».
- Retirer les accumulations de graisse, d'huile, de saleté et de débris à l'extérieur du taille-haie.
- Réaliser toutes les lubrifications et tous les entretiens nécessaires.
- Appliquer de l'huile propre sur toute la longueur de la lame. Veiller à ce que les boulons de la lame soient lubrifiés.
- Placer le protecteur de lame sur les lames.
- Serrer toutes les vis et tous les écrous.
- Vidanger complètement le réservoir à carburant et tirer la poignée du lanceur à plusieurs reprises pour vider le carburant du carburateur.
- Retirer la bougie d'allumage et verser 7 cc (1/4 oz.) d'huile pour moteur à deux temps neuve dans le cylindre via l'orifice de la bougie d'allumage.
- Placer un chiffon doux sur l'orifice de la bougie d'allumage.
- Tirer la poignée du lanceur 2 à 3 fois afin de répartir l'huile dans le moteur.
- Observer la position du piston via l'orifice de la bougie d'allumage. Tirer légèrement sur la poignée du lanceur jusqu'à ce que le piston atteigne le sommet de son déplacement et reste dans cette position.
- Installer la bougie d'allumage (ne pas brancher le câble d'allumage).

Important : Entreposez toujours le taille-haie dans une position stable et horizontale. Soutenez la bête de vitesse et les lames de coupe afin d'empêcher toute flexion excessive qui risque d'endommager ces composants. Installez toujours le protecteur de lame lorsque vous transportez ou stockez le taille-haie.

Environnement

Afin d'empêcher tout endommagement lors du transport, l'appareil est livré dans un emballage solide qui est composé en grande partie de matériaux réutilisables. Par conséquent, veuillez prendre vos dispositions pour recycler l'emballage.

ENTRETIEN

_ Un commutateur endommagé doit être remplacé dans nos ateliers du service après-vente.

ENTREPOSAGE

- Nettoyez soigneusement toute la machine et ses accessoires.
- Entrez-la hors de la portée des enfants, dans une position stable et sûre, dans un lieu sec et tempéré, évitez les températures trop hautes ou trop basses.
- Protégez-la du rayonnement direct du soleil. Tenez-la, si possible, dans le noir.
- Ne l'enfermez pas dans des sacs en plastique car de l'humidité pourrait s'y former..

GARANTIE

Pour les clauses de garantie, reportez-vous aux conditions de garantie ci-jointes.

SERVICE APRÈS-VENTE

- Les réparations et interventions réalisées sur l'appareil ne sont permises que par du personnel spécialisé agréé !
- Adressez-vous à votre revendeur.
- Attention ! Les interventions non conformes annulent toute garantie.**
- Des réparations non conformes peuvent conduire à des dangers considérables pour l'utilisateur !
- Afin d'en améliorer les capacités, cet appareil peut faire l'objet de modifications de conception ou de construction sans préavis.

SERVICE APRÈS-VENTE ET ASSISTANCE

Notre Service Après-Vente répond à vos questions concernant la réparation et l'entretien de votre produit et les pièces de rechange. Vous trouverez des vues éclatées ainsi que des informations concernant les pièces de rechange également sous : **www.eco-repa.com**

Les conseillers techniques et assistants ELEM GARDEN TECHNIC sont à votre disposition pour répondre à vos questions concernant nos produits et leurs accessoires : sav@eco-repa.com

ELEM GARDEN TECHNIC

81, rue de gozée
6110 Montigny-le-Tilleul
Belgique

Tél : 0032 (0) 71 29 70 70

Fax : 0032 (0) 71 29 86

2016

Guide de mise en route

TAILLE-HAIES A ESSENCE – 26 cm³

Ce guide de démarrage rapide s'adresse uniquement aux utilisateurs expérimentés de ce produit.

Veuillez lire les informations contenues dans le manuel avant la première utilisation. Les guides suivants contiennent des images explicatives à l'arrière de cette carte :

1. Ajoutez de l'essence : Utilisez toujours ce produit avec de l'essence, qui est un mélange d'huile à deux temps avec un rapport de 30:1 (Fig. 1).
2. Placez l'interrupteur d'allumage sur la position « I » (position Marche). Fig. 2)
3. Pressez la poire d'amorçage à plusieurs reprises jusqu'à ce que l'essence soit visible et circule librement dans la canalisation de retour du réservoir à essence. (Fig. 3)
4. Tirez le levier de l'étrangleur sur la position « Démarrage à froid » (fermée). (Fig. 5).
5. Tirez vivement sur la poignée du lanceur, dès que le moteur semble démarrer, remplacez le levier de l'étrangleur sur la position "I" (position Marche), puis tirez de nouveau vivement sur la poignée du lanceur jusqu'à ce que le moteur démarre. (Fig. 6, Fig. 7)
6. Après avoir démarré le moteur, pressez la commande des gaz pour libérer le dispositif de blocage de celle-ci. Laissez ensuite le moteur chauffer pendant quelques minutes. (Fig. 8)
7. Après avoir fait chauffer le moteur, pressez progressivement la commande des gaz jusqu'à atteindre la vitesse d'utilisation.
8. Pour arrêter l'appareil : Relâchez d'abord la commande des gaz, puis placez le bouton de contact sur la position « Stop ». En cas d'urgence, placez directement l'interrupteur d'allumage sur la position « Stop » (Fig. 9).

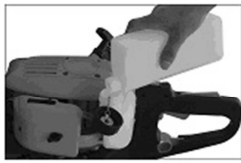


Fig.1



Fig.2



Fig.3



Fig.4

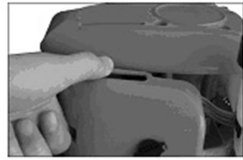


Fig.5



Fig.6



Fig.7

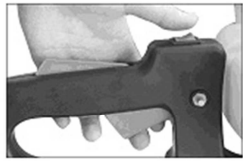


Fig.8



Fig.9

ELEM GARDEN TECHNIC
81, rue de gozée
6110 Montigny-le-Tilleul
Belgique

Tél : 0032 (0) 71 29 70 70
Fax : 0032 (0) 71 29 86

Fabriqué en Chine 2016

GB

Original instructions

PETROL HEDGE TRIMMER- 26cm³

THT26RH-AV



PETROL HEDGE TRIMMER THT26RH-AV -26cm³

The numbers in the following text correspond with the pictures.



Read and understand this manual before operation. Keep it in a safe place for future reference. It contains specifications and information for operation, starting, stopping, maintenance, storage, and assembly specific to this product.



Read and understand the safety instructions before operation. Keep it in a safe place for future reference. It explains possible hazards involved with the use of this product and what measures you should take to make use of this product safer.

Introduction:

This product was designed and manufactured to provide long life and on-the-job dependability. Read and understand this manual. You will find it easy to use and full of helpful operating tips and safety messages.

Specifications, descriptions and illustrative material in this literature are as accurate as known at the time of publication, but are subject to change without notice.

Illustrations may include optional equipment and accessories, and may not include all standard equipment.

Contents

1. Machine data
2. safety
3. Operation
4. Maintenance

1.MACHINE DATA

Technical specifications

Type of engine	Air cooled,2-stroke, Single cylinder,gasoline engine	
Engine power	0.75kW/7500 min ⁻¹	
Idle speed	2800-3200/min	
Speed engine max	10000 min ⁻¹	
Displacement	26cm ³	
Bore	34.0mm(1.34")	
Stroke	28.0mm(1.10")	
Exhaust system	Muffler	
Carburetor	Ruixing	
Ignition system	Flywheel magneto, capacitor discharge ignition	
Fuel	Mixed fuel, gasoline and oil, 30:1	
Gasoline	95/98 Octane unleaded *	
Oil	Universal 2-stroke engine oil	
Fuel tank capacity	0.6 L	
Starter system	Automatic recoil starter	
Clutch	Centrifugal type	
Gear case ratio	57:10	
Cutter	Double reciprocating blade, double edge	
Blade length	560 mm	
Teeth pitch	28 mm	
Max. cutting diameter	10 mm (soft wood)	
Weight	5,5/5,8 kg	
Sound pressure level LpA	87 dB (A)	K=3dB(A)
Sound power level LwA	107 dB (A)	K=3dB(A)
Guarantee LwA	109 dB (A)	

Vibration emission value ah
 - front handle: 4.764m/s^2 K = 1.5m/s^2
 - rear handle: 4.956m/s^2 K = 1.5m/s^2



The declared vibration total value has been measured in accordance with a standard test method and may be used for comparing one tool with another that the declared vibration total value may also be used in a preliminary assessment of exposure.



A warning that the vibration emission during actual use of the power tool can differ from the declared total value depending on the ways in which the tool is used and of the need to identify safety measures to protect the operator that are based on an estimation of exposure in the actual conditions of use (taking account of all parts of the operating cycle such as the times when the tool is switched off and when it is running idle in addition to the trigger time).

INTENDED USE

Cutting and trimming of hedges, bushes and ornamental shrubs in the domestic sector only. All other uses are expressly excluded.

Tools for private and hobby gardens are not suitable for use in public facilities, parks and sport centers, along roadways, on farms or in the forestry sector.

Package contents

After opening the carton, check for damage. Immediately notify your retailer or the address on the warranty card of damaged or missing parts. Use the contents list to check for missing parts:

- 1 Hedge trimmer
- 1 T-Wrench 17 x 19
- 1 Spanner S8-S10
- 1 Fuel-oil mixing bottle
- 1 Instruction manual

Description

Fig. 1

There are the safety decals on your hedge trimmer. Make sure the decals are legible and that you understand and follow the instructions on them.

1. Front handle guard

Comfortable, textured finish provides anti-slip grip for front hand. Guard protects hand from the blades. Warning decals are located on guard.

2. Blades

Double reciprocating blades mounted to a blade support bar. The blades are double sided, capable of cutting on either side.

3. Blade stiffener

Attaches to top of blades and guides material being cut into blades.

4. Spark plug

Provides spark to ignite fuel mixture.

5. Choke

The choke control lever is located on the front of the air cleaner case. Move choke lever to "Cold start" position to close the choke for Cold Starting. Move choke lever to "RUN" position to open choke.

6. Primer bulb

Pumping primer bulb before starting engine draws fresh fuel from the fuel tank priming the carburetor for starting. Pump primer bulb until fuel is visible and flows freely in the clear fuel tank return line. Pump bulb an additional 4 or 5 times.

7. Air cleaner

Contains replaceable filter element.

8. Recoil starter handle

Pull handle slowly until recoil starter engages, then quickly and firmly. Do not pull rope all the way out or allow the handle to snap back, damage to the starter will occur.

9. Fuel tank

Contains fuel and fuel filter.

10. Fuel tank cap

Covers and seals fuel tank opening.

11. Rear handle

Contains Stop switch, Throttle trigger lockout and Throttle trigger.

12. Throttle trigger lockout

This lever must be depressed first before throttle trigger can be activated.

13. Throttle trigger

Spring loaded to return to idle when released. Trigger lockout must be depressed fully before Throttle trigger will move. During acceleration, depress gradually for best operating technique.

14. Ignition switch

"Ignition switch " located on the top of the rear handle. Press switch "I" to Run, press "STOP" to Stop.

15.. "Blocking" switch

Pulling the "Blocking" switch, the handle can be rotated to several angles: 45° and 90° counterclockwise+45°and 90°clockwise for good control during operation.

16. Muffler

The muffler controls exhaust noise and emission. Keep exhaust area clear of flammable debris.

17. Blade cover

Used to cover blades during transportation or storage. Remove blade cover before using hedge trimmer.

2.SAFETY

General Instructions

- THIS MACHINE CAN CAUSE SERIOUS INJURIES. Read the Instructions carefully for correct handling, preparation, maintenance, starting and stopping of the machine. Be familiar with all controls and the proper use of the machine. (1)
- It is recommended only to loan the hedge trimmer to people who have proven to be experienced with hedge trimmers.
Always hand over the instruction manual.
- First-time users should ask the dealer for basic instructions to familiarize themselves with handling of an engine powered hedge trimmer.
- Children and young persons aged under 18 years must not be allowed to operate the hedge trimmer. Persons over the age of 16 years may however use the device for the purpose of being trained only while under the supervision of a qualified trainer.
- Use the hedge trimmer with the utmost care and attention.
- Operate the hedge trimmer only if you are in a good physical condition. Perform all work calmly and carefully. The user has to accept liability for others.
- Never use the hedge trimmer after consuming alcohol or drugs, or if feeling tired or ill. (2)

Intended use of the machine

- The hedge trimmer is designed for only the purpose of trimming bushes and hedges, and must not be used for any other purpose. Do not abuse the Trimmer.

Manual safety symbols and important information

Throughout this manual and on the product itself, you will find safety alerts and helpful, informational messages preceded by symbols or key words. The following is an explanation of those symbols and key words and what they mean to you:

Important: The enclosed message provides information necessary for the protection of the hedge trimmer

Note: This enclosed message provides tips for use, care and maintenance of the hedge trimmer.



This symbol accompanied by the words warning! and danger! calls attention to an act or condition that can lead to serious personal injury to operator and bystanders.



The circle with the slash symbol means whatever is shown within the circle is prohibited.



Read and understand the manual.



Wear eyes, ears and head protection.



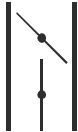
wear hand protection. Use two handed.



wear slip resistant foot wear.



Emergency stop.



Choke control, "Cold Start" position (choke closed).



Choke control, "Run position" (choke open).



Fuel and oil mixture.



Finger severing.



Hot surface.



Do not smoke near fuel.



Do not allow flames or sparks near fuel.



Ignition On/Off.



not operate without guards in place.



Avoid all power lines. This hedge trimmer is not insulated against electrical current.



Do not operate closer than 6 M (20 ft .) from electrical

Keep bystanders at least 4.5 meters (15 feet) away. Plan retreat path from falling objects.

Personal condition and safety equipment



Warning! Users of this product risk injury to themselves and others if the hedge trimmer is used improperly and/or safety precautions are not followed. proper clothing and safety gear must be worn when operating hedge trimmer.

Physical condition

- Your judgment and physical dexterity may not be good:
 - *If you are tired or sick;*
 - *If you are taking medication;*
 - *If you have taken alcohol or drugs.*
- Operate hedge trimmer only if you are physically and mentally well.

Wear protection

- Wear eye protection that meets ANSI Z87.1 or CE requirements whenever you operate the hedge trimmer.
- Wear no-slip, heavy-duty work gloves to improve your grip on the handle. Gloves also reduce the transmission of machine vibration to your hands.
- Wear hearing protection which meets CE requirements whenever hedge trimmer is used.

Wear proper clothing

- Wear snug fitting, durable clothing;
 - *Pants should have long legs, shirts with long sleeves.*
 - *Do not wear shorts.*
 - *Do not wear ties, scarfs or jewelry.*
- Wear protective hair covering to contain long hair.
- Wear sturdy work shoes with nonskid soles;
 - *Do not wear open toed shoes;*
 - *Do not operate hedge trimmer barefooted.*

Hot Humid Weather

Heavy protective clothing can increase operator fatigue which may lead to heat stroke. Schedule heavy work for early morning or late afternoon hours when temperatures are cooler.

Extended operation and extreme conditions

Fig. 2

It is believed that a condition called Raynaud's Phenomenon, which affects the fingers of certain individuals, may be brought about by exposure to vibration and cold. Exposure to vibration and cold may cause tingling and burning sensations, followed by loss of color and numbness in the fingers. The following precautions are strongly recommended, because the minimum exposure, which might trigger the ailment, is unknown.

- Keep your body warm, especially the head, neck, feet, ankles, hands, and wrists.
- Maintain good blood circulation by performing vigorous arm exercises during frequent work breaks, and also by not smoking.
- Limit the hours of operation. Try to fill each day with jobs where operating the hedge trimmer or other hand-held power equipment is not required.
- If you experience discomfort, redness, and swelling of the fingers followed by whitening and loss of feeling, consult your physician before further exposing yourself to cold and vibration.



Warning! Do not operate this product indoors or in inadequately ventilated areas.

Engine exhaust contains poisonous emissions and can cause serious injury or death.

Repetitive Stress Injuries

Fig. 3

It is believed that overusing the muscles and tendons of the fingers, hands, arms, and shoulders may cause soreness, swelling, numbness, weakness, and extreme pain in those areas. Certain repetitive hand activities may put you at a high risk for developing a Repetitive Stress Injury (RSI).

An extreme RSI condition is Carpal Tunnel Syndrome (CTS), which could occur when your wrist swells and squeezes a vital nerve that runs through the area. Some believe that prolonged exposure to vibration may contribute to CTS. CTS can cause severe pain for months or even years.

To reduce the risk of RSI/CTS, do the following:

- Avoid using your wrist in a bent, extended, or twisted position. Instead try to maintain a straight wrist position. Also, when grasping, use your whole hand, not just the thumb and index finger.
- Take periodic breaks to minimize repetition and rest your hands.
- Reduce the speed and force with which you do the repetitive movement.
- Do exercise to strengthen the hand and arm muscles.
- Immediately stop using all power equipment and consult a doctor if you feel tingling, numbness, or pain in the fingers, hands, wrists, or arms. The sooner RSI/CTS is diagnosed, the more likely permanent nerve and muscle damage can be prevented.

Clear the work area

Fig. 4

Spectators and fellow workers must be warned, and children and animals prevented from coming nearer than 15 m (50 ft.) while the hedge trimmer is in use.

Keep a firm grip and a solid stance

Fig. 4

- Hold the front and rear handles with both hands, with thumbs and fingers encircling the handles.
- Maintain footing and balance at all times. Do not stand on slippery, uneven or unstable surfaces. Do not work in odd positions or on ladders. Do not over reach.

Turnable handle

Fig. 5

To have good control during operating, the hedge trimmer is equipped with a turnable handle. The handle can be rotated to several angles: 45° and 90° counterclockwise + 45° and 90° clockwise.

- Press the red blocking-switch (A) downwards and rotate the handle to the desired angle.
- Press this blocking-switch(A) again and rotate the handle till it clicks into the correct position. The blocking-switch(A) will automatically return into its original position.
- Check if the handle is now blocked in the new position.

Avoid Hot Surfaces

Keep exhaust area clear of flammable debris. Avoid contact during and immediately after operation.



Warning! Never perform blade maintenance procedures while engine is running.

Equipment check



Warning! Use only we approved attachments. Serious injury may result from the use of a non-approved attachment combination. we will not be responsible for the failure of cutting devices, attachments or accessories which have not been tested and approved by we. Read and comply with all safety instructions listed in this manual and safety manual.

- Check hedge trimmer for loose/missing nuts, bolts, and screws. Tighten and/ or replace as needed.
- Inspect fuel lines, tank, and area around carburetor for fuel leaks. Do not operate hedge trimmer if leaks are found.
- Inspect shield for damage. Ensure that the blade stiffener is securely in place. Replace if either is damaged or missing.

- Check that the cutting attachment is firmly attached and in safe operating condition.
- Check that the blade stiffener is not damaged or distorted and replace the blade stiffener if it is bent or damaged.

3. OPERATION



If the cutting mechanism strikes an object or if the trimmer starts making an unusual noise or vibrating abnormally, turn off the power source and stop the hedge trimmer. Disconnect the spark plug cable (unplug the power group of food) and do the following:

- *conduct an inspection for possible damage;*
- *out whether something came loose and tighten;*
- *repair damaged parts or replace parts with specifications Equivalent*

Fuel Requirements

Gasoline

Use 89 Octane [R+M/2] (mid grade or higher) gasoline known to be good quality. Gasoline may contain up to 15% MTBE (methyl tertiary-butyl ether). Gasoline containing methyl (wood) alcohol is not approved.

Two Stroke Oil

A two-stroke engine oil meeting ISO-L-EGD (ISO/CD 13738) and J.A.S.O. FC Standards must be used. Engine problems due to inadequate lubrication caused by failure to use an ISOLEGD and J.A.S.O. FC certified oil will void the two-stroke engine warranty. (Emission related parts only are covered for two years, regardless of two stroke oil used, per the statement listed in the Emission Defect Warranty Explanation.)

Fuel to oil mix 30:1 ratio

Gas in Liter	Oil in cc.
120	4
240	8
600	20

Handling Fuel



Warning! Fuel is very flammable. Use extreme care when mixing, storing or handling or serious personal injury may result.

- Use an approved fuel container.
- Do not smoke near fuel.
- Do not allow flames or sparks near fuel.
- Fuel tanks/cans may be under pressure. Always loosen fuel caps slowly allowing pressure to equalize.
- Never refuel a hedge trimmer when the engine is hot or running!
- Do not fill fuel tanks indoors. Always fill fuel tanks outdoors over bare ground.

- Do not overfill fuel tank. Wipe up spills immediately.
- Securely tighten fuel tank cap and close fuel container after refueling.
- Inspect for fuel leakage. If fuel leakage is found, do not start or operate hedge trimmer until leakage is repaired.
- Move at least 3m (10 ft.) from refueling location before starting the engine.

Mixing Instructions

- Fill an approved fuel container with half of the required amount of gasoline.
- Add the proper amount of 2-stroke oil to gasoline.
- Close container and shake to mix oil with gasoline.
- Add remaining gasoline, close fuel container, and remix.

Spilled fuel is a leading cause of hydrocarbon emissions. Some countries may require the use of automatic fuel shut-off containers to reduce fuel spillage.

After use

Do not store a hedge trimmer with fuel in its tank. Leaks can occur. Return unused fuel to an approved fuel storage container.

**Never drain the fuel tank in a confined room.
This should be done outdoors.**

Storage

Fuel storage laws vary by locality. Contact your local government for the laws affecting your area. As a precaution, store fuel in an approved, airtight container. Store in a well-ventilated, unoccupied building, away from sparks and flames.

Important: Stored fuel ages. Do not mix more fuel than you expect to use in thirty (30) days, ninety (90) days when a fuel stabilizer is added.

Important: Stored two-stroke fuel may separate. Always shake fuel container thoroughly before each use.

Starting cold engine

Note: The blade cover is used for transportation and storage. Remove blade cover before using the hedge trimmer.

1. Add fuel: always run this product with fuel, which is mixed with 2-stroke oil with ratio 30:1.
2. Set ignition switch (B) to the "I" position (ON position)
3. Press priming bulb several times until fuel is visible and flows freely in the clear fuel tank return line.
4. Set the choke lever to the Cold start (closed) position.
5. Pull recoil starter briskly, when you hear the engine seems to start, return choke lever to "I" position (ON position), then pull recoil starter briskly again until the engine runs, then pull recoil starter briskly again until the engine runs.

6. After starting engine, allow engine run several minutes to warm up
7. After engine warm-up, press throttle trigger (D) gradually to get operating speed.

Note: If engine does not start, repeat instructions 4- 6.



Warning! The blades should not move at idle. If blades move, readjust carburetor according to Carburetor adjustment instructions in this manual or see the address on the warranty card, otherwise serious personal injury may result. After engine warm-up, grip the handle to depress the throttle trigger lockout, and gradually depress throttle trigger to increase engine rpm to operating speed.

Starting warm engine

Fig. 6

The starting procedure is the same as Cold start except do not close the choke.



Warning! The blades should not move at idle. If blades move, readjust carburetor according to Carburetor adjustment instructions in this manual or see the address on the warranty card, otherwise serious personal injury may result.

1. Set ignition switch (B) to the "I" position (ON position)
2. Press priming bulb several times until fuel is visible and flows freely in the clear fuel tank return line.
3. Pull recoil starter briskly until the engine runs.

Note: If engine does not start, use Cold Start procedure.

Stopping engine

- Release throttle and allow engine to return to idle before shutting off engine.
- Move ignition switch (B) to "STOP" position.
- In case of emergency, directly set ignition switch to the "STOP" position.



Warning! If engine does not stop when stop switch is moved to "STOP" position, close choke -Cold start position - to stall engine. Have the address on the warranty card repair Stop switch before using hedge trimmer again.

Hedge trimming

Fig. 7

- Hold trimmer firmly and squeeze throttle trigger to accelerate engine.
- Tilt trimmer so cutting teeth are angled slightly toward the hedge or shrub and proceed to cut.



Warning! Never remove hands from hedge trimmer when blades are moving.



Warning! The engine continues running even when the blades have stopped due to an obstruction. If this occurs, stop the engine, disconnect ignition cable and remove the obstruction.

4. MAINTENANCE

Your Hedge trimmer is designed to provide many hours of trouble free service. Regular scheduled maintenance will help your hedge trimmer achieve that goal. If you are unsure or are not equipped with the necessary tools, you may want to take your hedge trimmer to the address on the warranty card for maintenance. To help you decide whether you want to Do-It-Yourself or have the address on the warranty card do it, each maintenance task has been graded. If task is not listed, see the address on the warranty card for repairs.

Skill levels

Level 1 = Easy to do. Most required tools come with hedge trimmer.

Level 2 = Moderate difficulty. Some specialized tools may be required.

Level 3 = Experience required. Specialized tools are required. We recommends that the hedge trimmer be returned to the address on the warranty card for service.

We offers Maintenance kits and parts to make your maintenance job easier. Just below each task heading are listed the various part numbers required for that task. See the address on the warranty card for these parts.

Maintenance intervals Service address maintenance procedures

Component / System	Maintenance procedure level use	Req'd skill before use	Daily or before	Every 3 or 90 hours	6 or 270 hours	Yearly or 600 hours
Cylinder exhaust Port	Inspect/clean/ decarbon	3			I C	
Sharpen blades	Inspect/clean	3	I (2)			

Fuel filter (Level 1)

Fig. 11 + 12

Tools required:

1 Length of wire with one end bent into a hook, 200-250 mm (8-10")

1 Clean rag

1 Funnel

1 A approved fuel container

Parts required:

1 Air & fuel filter kit



Warning! Fuel is very flammable. Use extreme care when mixing, storing or handling.

- Use a clean rag to remove loose dirt from around fuel cap and empty fuel tank.
- Use the fuel line hook to pull the fuel line and filter from the tank.
- Remove the filter from the line and install the new filter.

Spark plug (Level 2)

Fig. 13 + 14

Tools required:

- 1 T-wrench
- 1 Feeler gauge
- 1 Soft metal brush

Parts required:

- 1 Tune-up kit

Important: Use a TORCH L9T spark plug (Or equipment like: NGK BPMR7A, or CHAMPION RCJ6Y), otherwise severe engine damage may occur.

- Remove spark plug and check for fouling, worn and rounded center electrode.
- Clean the plug or replace with a new one. Do not sand blast to clean. Remaining sand will damage engine.
- Check and adjust spark plug gap by bending outer electrode.
- Tighten spark plug to 150-170 kg/cm (130-150 inch/lb.).

Cooling system (Level 2)

Fig. 15 - 20

Tools required:

- 1 Screw driver
- 1 Cleaning brush, 25 mm or 50 mm (1 or 2)

Parts required:

None if you are careful.

Important: To maintain proper engine operating temperatures, cooling air must pass freely through the cylinder fin area. This flow of air carries combustion heat away from the engine.

Overheating and engine seizure can occur when:

- Air intakes in the crankcase are blocked, preventing cooling air from reaching the cylinder.
- Dust and grass build up on the outside of the cylinder. This build up insulates the engine and prevents the heat from leaving. Removal of crankcase cooling passage blockages or cleaning of cooling fins is considered Normal maintenance. Any failure attributed to lack of maintenance is not warranted.

When overheating and engine seizure occurs do the following:

- Remove spark plug lead and spark plug cap..
- Remove screw (F) from the cylinder cover.
- Remove bottom right (G) and bottom left (G) screws from cylinder cover.
- Carefully pull cylinder cover forward, pull ignition lead and flameout lead and lay aside.
- Loosely install spark plug cap to keep debris out of the cylinder. Use brush to remove dirt from cylinder fins.

Important: Do not use a metal scraper to remove dirt from the cylinder fins.

- Assemble components in reverse order.

Note: When installing the cylinder cover, the stop switch lead is seated in the rubber grommet.

Engine problems due to inadequate lubrication caused by failure to use an ISOLEGD and J.A.S.O. FC certified oil will void the two-stroke engine warranty. (Emission related parts only are covered for two years, regardless of two stroke oil used, per the statement listed in the Emission Defect Warranty Explanation.)

Fuel to oil mix 30:1 ratio

<u>Gas in Liter</u>	<u>Oil in cc.</u>
120	4
240	8
600	20

Handling Fuel



Warning! Fuel is very flammable. Use extreme care when mixing, storing or handling or serious personal injury may result.

- Use an approved fuel container.
- Do not smoke near fuel.
- Do not allow flames or sparks near fuel.
- Fuel tanks/cans may be under pressure. Always loosen fuel caps slowly allowing pressure to equalize.
- Never refuel a hedge trimmer when the engine is hot or running!
- Do not fill fuel tanks indoors. Always fill fuel tanks outdoors over bare ground.
- Do not overfill fuel tank. Wipe up spills immediately.
- Securely tighten fuel tank cap and close fuel container after refueling.
- Inspect for fuel leakage. If fuel leakage is found, do not start or operate hedge trimmer until leakage is repaired.
- Move at least 3m (10 ft.) from refueling location before starting

Cylinder Exhaust Port (Level 3)

Important: The cylinder exhaust port must be inspected and cleaned of excess carbon every 3 months or 90 hours of operation in order to maintain this engine within the emissions durability period. We strongly recommends that you return your hedge trimmer to the address on the warranty card for this important maintenance service.

Engine Break-In

New engines must be operated a minimum duration of two tanks of fuel break-in before carburetor adjustments can be made. During the break-in period your engine performance will increase and exhaust emissions will stabilize. Idle speed can be adjusted as required.

High Altitude Adjustment (Level 2)

Fig. 21 +22

Tools required
1 Screwdriver
1 Tachometer

Parts require
None.

High altitude adjustment is not required for proper operation of this engine.

Note: Every hedge trimmer is run at the factory and the carburetor is set in compliance with emission regulations. This carburetor does not have acceleration and high-speed adjustment needles.

Check idle speed and reset if necessary. If a tachometer is available, idle speed screw (H) should be set to the specifications found in specifications part of this manual. Turn idle screw (H) clockwise to increase idle speed; counter clockwise to decrease idle speed.



Warning! When carburetor adjustment is completed, the cutting attachment should not move at idle, otherwise serious personal injury may result.

Lubricating blades (Level 1)

Fig. 23 - 25

Tools required:
1 Clean rag
1 Cleaning brush, 25 mm or 50 mm (1" or 2")

Parts required:
1 Engine Oil, 20 W (lubrication)
1 Mixture of kerosene and 20W oil, 50-50 (cleaning).



Warning! Hedge Trimmer blades are very sharp. Wear gloves to protect hands.

- Disconnect spark plug wire from spark plug.
- Brush loose debris from blade and coat both sides of blade with the 50-50 cleaning mixture.
- Allow cleaning mixture to soften the remaining gummy residue then wipe it from the blade.
- Apply clean oil to the entire length of the blade. Be certain the blade bolts are lubricated.
- Wipe excess oil from the blade before putting the hedge trimmer back in service.

Lubricating gear box assembly (Level 1)

Fig.26 - 27

Tools required:

- 1 Grease Gun
- 1 Clean rag

Parts required:

- 1 Grease , 14 oz. or Lithium based

- Clean dirt from the grease fitting (l).
- Carefully pump grease into fitting (l). Do not force grease. Too much pressure will force grease past seals and cause damage. Apply 1-2 pumps of grease every 15-25 hours of operation.
- Wipe excess grease from around grease fitting.

Sharpening blades (Level 3)

Fig. 28 - 33

Tools required:

- 2 Spanner S8-S10
- 1 Flat file
- 1 Screw driver

Parts required:

- Lock nuts, 4pcs



Warning! Hedge Trimmer Blades are very sharp. Wear gloves to protect hands.

- Disconnect spark plug wire.
- Remove blade stiffener:
 1. Remove two screws(J) at the bottom of front handle guard.
 2. Remove three screws (K) on the supporting plate for blade.
 3. Remove blade stiffener locknuts (L) and washers. Do not remove blade bolts.
 4. Remove blade stiffener.
 5. Fix locknuts (L) and washers again onto the blade
- Slide blades to allow file clearance using slots (M) on bottom of blade. Do not pry against cutting edges.
- File each edge carefully. Follow the original shape of the blade.

Important: If a power grinder is used do not allow blade to over heat.

- Install blade stiffener in reverse order.

Note: Use new locknuts every time blade stiffener is installed.

- Lubricate blades (see Lubrication instructions).

Important: Blades should only be removed and reinstalled by an authorized Servicing address, otherwise premature wear or internal damage may occur.

Trouble shooting

Problem	Check	Status	Cause	Remedy
Engine cranks, start hard or does not start.	Fuel at carburetor.	No fuel at carburetor.	Fuel strainer clogged. Fuel line clogged. Carburetor.	Clean or replace. Clean or replace. See local dealer
	Fuel at cylinder.	No fuel at cylinder. Muffler wet with fuel.	Carburetor. Fuel mixture too rich.	See local dealer Open choke. Clean or replace air filter. Adjust carburetor. See local dealer
	Spark at end of plug wire.	No spark.	Stop switch off. Electrical problem. Interlock switch.	Turn switch to On. See address on the warranty card. See local dealer
	Spark at plug.	No spark.	Spark gap incorrect. Covered with carbon. Fouled with fuel. Plug defective.	Adjust to 0.65 mm (0".026). Clean or replace. Clean or replace. Replace plug.
Engine runs, but dies or does not accelerate properly.	Air filter.	Air filter dirty.	Normal wear.	Clean or replace.
	Fuel filter.	Fuel filter dirty	Contaminants or residues in fuel.	Replace.
	Fuel vent.	Fuel vent plugged.	Contaminants or residues in fuel.	Clean or replace.
	Spark plug.	Plug dirty or worn.	Normal wear.	Clean and adjust or replace.
	Carburetor.	Improper adjustment.	Vibration	Adjust.
	Cooling system.	Cooling system dirty or plugged.	Extended operation in dusty or dirty locations.	Clean.
Engine does not crank	N/A	N/A	Internal engine problem	See local dealer



Warning! Fuel vapors are extremely flammable and may cause fire and/or explosion. Never test for ignition spark by grounding spark plug near cylinder plug hole, otherwise serious personal injury may result.

Storage



Warning! During operation the muffler and surrounding cover become hot. Always keep exhaust area clear of flammable debris during transportation or when storing, otherwise serious personal injury may result.

Long Term Storage (over 30 days)

Do not store your hedge trimmer for a prolonged period of time (30 days or longer) without performing protective storage maintenance which includes the following:

- Store hedge trimmer in a dry, dust free place, out of the reach of children.



Warning! Do not store in enclosure where fuel fumes may accumulate or reach an open flame or spark, otherwise serious personal injury may result.

- Place the ignition switch in the "STOP" position.
- Remove accumulation of grease, oil, dirt and debris from exterior of hedge trimmer.
- Perform all periodic lubrication and services that are required.
- Apply clean oil to the entire length of the blade. Be certain the blade bolts are lubricated.
- Install blade cover on blades.
- Tighten all the screws and nuts.
- Drain the fuel tank completely and pull the recoil starter handle several times to remove fuel from the carburetor.
- Remove the spark plug and pour 7cc (1/4 oz.) of fresh, clean, two-stroke engine oil into the cylinder through the spark plug hole.
- Place a clean cloth over the spark plug hole.
- Pull the recoil starter handle 2-3 times to distribute the oil inside the engine.
- Observe the piston location through the spark plug hole. Pull the recoil handle slowly until the piston reaches the top of its travel and leave it there.
- Install the spark plug (do not connect ignition cable).

Important: Always store and transport hedge trimmers in a stable, horizontal position. Support gear case and cutting blades to prevent excessive flexing, which may cause damage to these components. Always install blade cover when transporting or storing hedge trimmer.

Environment

To prevent damage during transport, the appliance is delivered in a solid packaging which consists largely of reusable material. Therefore please make use of options for recycling the packaging.

SERVICE

- Only qualified specialist personnel and original replacement parts should be used for repairs. This will ensure that your device remains safe.

STORAGE

- Thoroughly clean the whole machine and its accessories.
- Store it out of the reach of children, in a stable and secure position, in a cool and dry place, avoid too high and too low temperatures.
- Protect it from exposure to direct sunlight. Keep it in the dark, if possible.
- Don't keep it in plastic bags to avoid humidity build-up.

GUARANTEE

Refer to the enclosed guarantee conditions for the terms and conditions of guarantee.

AFTER SALES SERVICE

- All repairs must be referred to authorised personnel!
- See your local dealer.
- Any tampering with the appliance will invalidate the warranty.
- Repairs carried out improperly and by unqualified persons may have serious consequences for the user!
- In the interests of further development, the appliance may be subject to constructional or design changes without prior notice.

AFTER-SALES SERVICE AND APPLICATION SERVICE

Our after-sales service responds to your questions concerning maintenance and repair of your product as well as spare parts. Exploded views and information on spare parts can also be found under: www.eco-repa.com

ELEM GARDEN TECHNIC application service team will gladly answer questions concerning our products and their accessories : sav@eco-repa.com

Quick User Guide

Pertol hedge trimmer

This quick guide is for experienced users of this product only,
Please read the details in manual for first time using, The
following guides are with explanation pictures at the backside of
this card:

1. Add fuel: always run this product with fuel, which is mixed with 2-stroke oil with ratio 30:1. (Fig.1)
2. Set ignition switch to the "I" position (ON position). (Fig.2)
3. Press priming bulb several times until fuel is visible and flows freely in the clear fuel tank return line. (Fig.3)
4. Set the choke lever to the "Cold start"(closed) position.(Fig.5)
5. Pull recoil starter briskly, when you hear the engine seems to start, return choke lever to "I" position (ON position), then pull recoil starter briskly again until the engine runs. (Fig.6 Fig.7)
6. After starting engine, press throttle trigger to release throttle lock, then allow engine run several minutes to warm up. (Fig.8)
7. After engine warm-up, press throttle trigger gradually to get operating speed.
8. To stop the product: release throttle trigger first, then set ignition switch to the "Stop" position, In case of emergency, directly set ignition switch to the "Stop" position.(Fig.9)

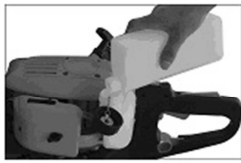


Fig.1



Fig.2



Fig.3



Fig.4

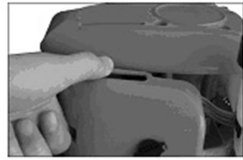


Fig.5



Fig.6



Fig.7

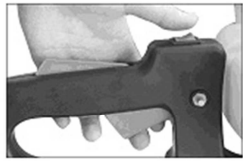


Fig.8

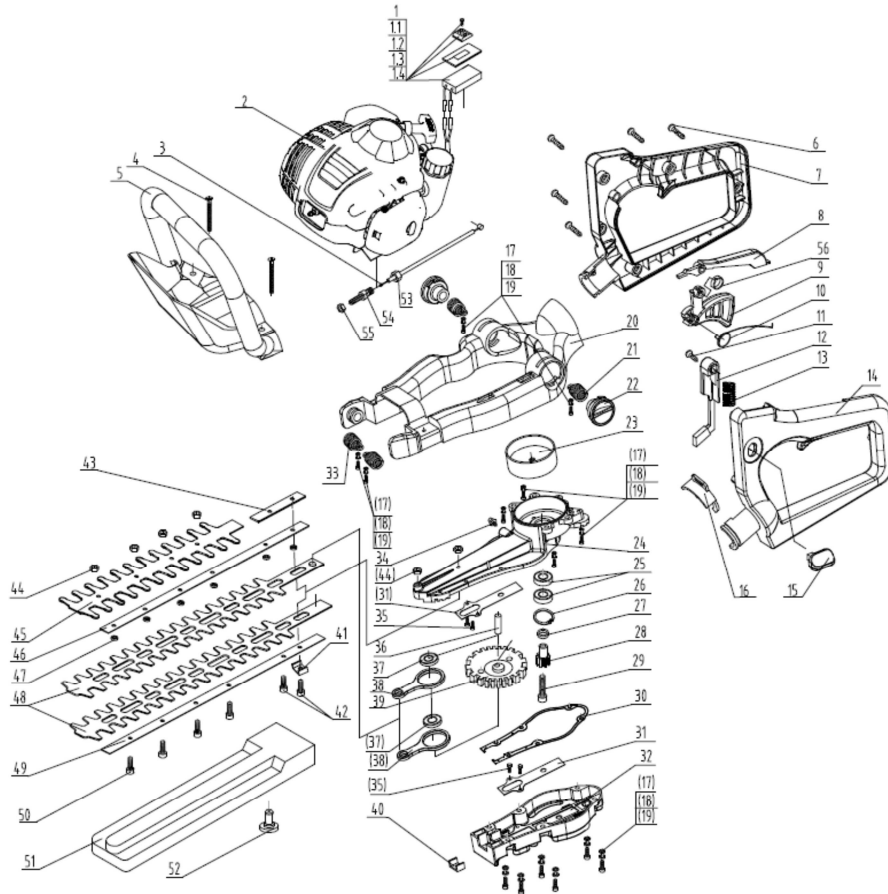


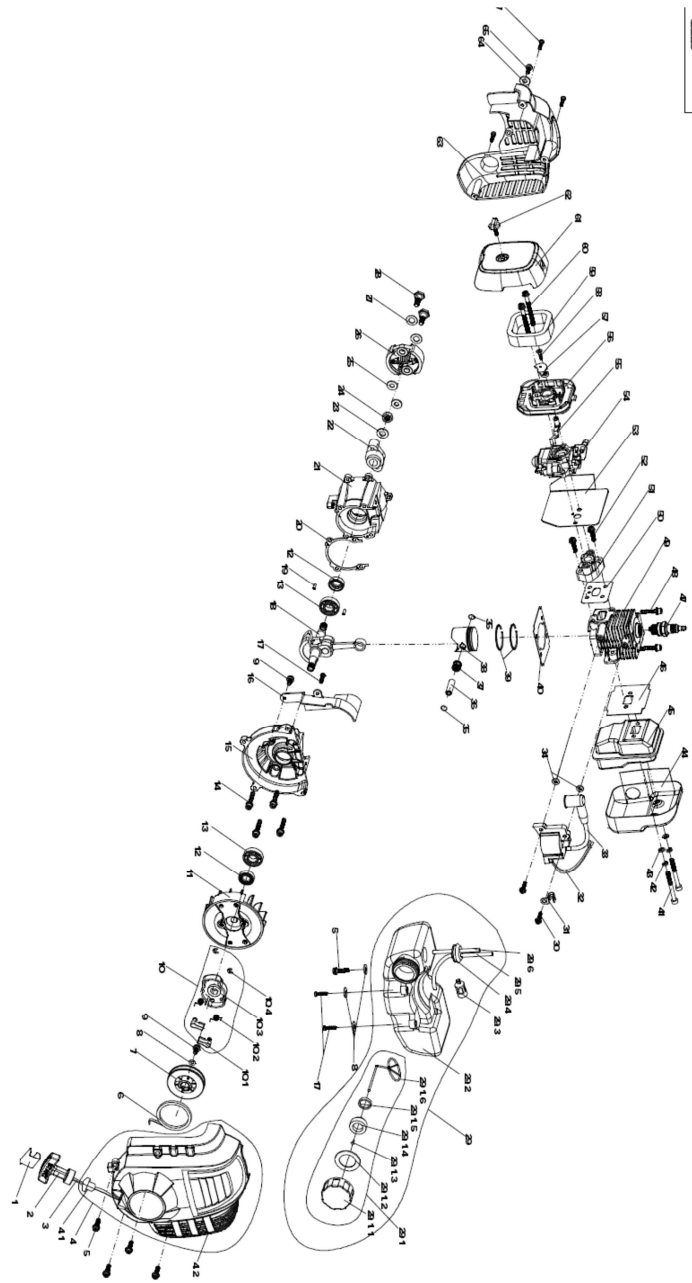
Fig.9

ELEM GARDEN TECHNIC
81, rue de gozée
6110 Montigny-le-Tilleul
Belgique

Tél : 0032 (0) 71 29 70 70
Fax : 0032 (0) 71 29 86

Made in China 2016





SN : 2016.05 :0001~1530
09.10.11337
Date d'arrivée: 20/07/2016
Année de production : 2016

FR

Déclaration de conformité



Nous « **ELEM GARDEN TECHNIC** » certifions par la présente que la machine spécifiée ci-après répond de par sa conception et son type de construction ainsi que de par la version que nous avons mise sur le marché aux prescriptions fondamentales stipulées en matière de sécurité et d'hygiène par les directives européennes en vigueur.

Toute modification apportée à la machine sans notre accord rend cette déclaration invalide.

Produit: TAILLE HAIE A ESSENCE
Type: THT26RH-AV

Directives européennes en vigueur :
2006/42/ CEE – 2004/108/ CEE
2005/88/CEE - 2010/26/CEE

Normes harmonisées appliquées :
EN ISO 10517:2009/A1:2013
EN ISO 14982:2009
EN ISO 3744:1995 & ISO 11094:1991

Niveau de puissance acoustique dB(A)
Garanti Lwa: 109

ELEM GARDEN TECHNIC ,
81 rue de Gozée 6110 Montigny-le-Tilleul
Belgique

Belgique Mai 2016


Mr Joostens Pierre
Président-Directeur Général

ELEM GARDEN TECHNIC , rue de Gozée 81,
6110 Montigny-le-Tilleul, Belgique
Tél : 0032 (0) 71 29 70 70
Fax : 0032 (0) 71 29 70 86
Dossier technique auprès de :
info@eco-repa.com

Produit: TAILLE HAIE A ESSENCE
Type: THT26RH-AV

26cm³ - 0,75 kW
Poids 5,5/5,8 Kg

Niveau de la pression sonore mesuré sur le lieu de travail :

LpA (pression sonore) 87 dB(A) K=3 dB(A)
LWA (puissance sonore) 107 dB(A) K=3 dB(A)

Valeur quadratique moyenne pondérée de l'accélération selon la norme applicable :

Poignée avant 4,956 m/s² K = 1,5 m/s².
Poignée arrière 4,764 m/s² K = 1,5 m/s².

SN : 2016.05 :0001~1530
09.10.11337
Aankomstdatum: 20/07/2016
Productiejaar: 2016

NL

EG-verklaring van overeenstemming



Hierbij « **ELEM GARDEN TECHNIC** » verklaren wij dat de hierna vermelde machine door haar ontwerp en bouwwijze en in de door ons in de handel gebrachte uitvoering voldoet aan de betreffende fundamentele veiligheids-en gezondheidseisen, zoals vermeld in de desbetreffende EG-richtlijnen. Deze verklaring verliest haar geldigheid wanneer zonder overleg met ons veranderingen aan de machine worden aangebracht.

Product: HEGGENSCHAAR
Type : THT26RH-AV

Van toepassing zijnde EG-richtlijnen
2006/42/ EEG – 2004/108/ EEG
2005/88/ EEG - 2010/26/ EEG

Toegepaste geharmoniseerde normen
EN ISO 10517:2009/A1:2013
EN ISO 14982:2009
EN ISO 3744:1995 & ISO 11094:1991

Geluidsvermogensniveau dB(A)
Gegarandeerd Lwa: 109

ELEM GARDEN TECHNIC
81 rue de Gozée 6110 Montigny-le-Tilleul
Belgique

België mei 2016

Mr Joostens Pierre
Directeur

ELEM GARDEN TECHNIC, rue de Gozée 81,
6110 Montigny-le-Tilleul, Belgique
Tél : 0032 (0) 71 29 70 70
Fax : 0032 (0) 71 29 70 86
Technisch dossier bij: info@eco-repa.com

Product: HEGGENSCHAAR
Type : THT26RH-AV

26cm³ - 0,75 kW
Gewicht 5,5/5,8 Kg

Niveau van de geluidsdruk op de werkplek:
LpA (geluidsdruk) 87 dB(A) K= 3 dB(A)
LWA (geluidsvermogen) 107 dB(A) 1K= 3 dB(A)

Gewogen kwadratische gemiddelde waarde de van toepassing zijnde standaard :
Behandel vóór 4,956 m / s² K = 1,5 m / s².
achterste handgreep 4,764 m / s² K = 1,5 m / s².

SN : 2016.05 :0001~1530
09.10.11337
Arrival date: 20/07/2016
Production year : 2016

GB

Declaration of Conformity



We “ELEM GARDEN TECHNIC” hereby declare that the machine described below complies with the relevant basic safety and health requirements of the EU Directives, both in its basic design and construction as well as in the version put into circulation by us. This declaration shall cease to be valid if the machine is modified without our prior approval.

Product: PETROL HEDGE TRIMMER
Type: THT26RH-AV

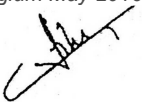
Relevant EU Directives
2006/42/ EC – 2004/108/EC
2005/88/EC - 2010/26/EC

Applied harmonized standards
EN ISO 10517:2009/A1:2013
EN ISO 14982:2009
EN ISO 3744:1995 & ISO 11094:1991

Sound power level dB(A)
Guaranteed Lwa: 109

ELEM GARDEN TECHNIC
81 rue de Gozée 6110 Montigny-le-Tilleul
Belgique

Belgium May 2016



Mr Joostens Pierre
Director

ELEM GARDEN TECHNIC, rue de Gozée 81,
6110 Montigny-le-Tilleul, Belgique
Tél : 0032 (0) 71 29 70 70
Fax : 0032 (0) 71 29 70 86
Technical file at: info@eco-repa.com

Product: PETROL HEDGE TRIMMER
Type: THT26RH-AV

26cm³ - 0,75 kW
Weight 5,5 kg /5,8 Kg

Level of sound pressure:
LpA (sound pressure) 87 dB(A) K= 3 dB(A)
LWA (acoustic power) 107 dB(A) K= 3 dB(A)

Weighted root mean square acceleration according to relevant standard. :

Front handle	4,956 m / s ²	K = 1.5 m / s ² .
Rear handle	4,764 m / s ²	K = 1.5 m / s ² .

SN : 2016.05 :0001~1530

09.10.11337

Ankunftsdatum: 20/07/2016

Fertigungsjahr: 2016

DE

EG-Konformitätserklärung



Hiermit erklären wir « **ELEM GARDEN TECHNIC** », dass die nachfolgend bezeichnete Maschine aufgrund ihrer Konzipierung und Bauart sowie in der von uns in Verkehr gebrachten Ausführung den einschlägigen grundlegenden Sicherheits- und Gesundheitsanforderungen der EG-Richtlinien entspricht. Bei einer nicht mit uns abgestimmten Änderung der Maschine verliert diese Erklärung ihre Gültigkeit.

Produkt : HECKENSCHERE
Typ : THT26RH-AV

Einschlägige EG-Richtlinien
2006/42/ EWG – 2004/108/ EWG
2005/88/ EWG - 2010/26 EWG

Angewandte harmonisierte Normen :
EN ISO 10517:2009/A1:2013
EN ISO 14982:2009
EN ISO 3744:1995 & ISO 11094:1991

Schalleistungspegel dB(A)
Garantiert Lwa: 109

ELEM GARDEN TECHNIC,
81 rue de Gozée 6110
Montigny-le-Tilleul Belgique

Belgien Mai 2016

Mr Joostens Pierre
Direktor

ELEM GARDEN TECHNIC,
rue de Gozée 81,
6110 Montigny-le-Tilleul, Belgique
Tél : 0032 (0) 71 29 70 70
Fax : 0032 (0) 71 29 70 86
Technische Unterlagen bei:
info@eco-repa.com

Produkt : HECKENSCHERE
Typ : THT26RH-AV

26cm³ - 0,75kW
Gewicht 5,5 kg /5,8 Kg

Höhe des Schalldrucks:
LpA (Schalldruck) 87 dB(A) K= 3 dB(A)
LWA (Schalleistung) 107 dB(A) K= 3 dB(A)

Gewichteter Effektivwert der Beschleunigung nach relevanten Standards. :
Vorderer Griff 4,956 m / s² K = 1.5 m / s².
Hinterer Handgriff 4,764 m / s² K = 1.5 m / s².



Vous trouverez les mises à jour des modes d'emploi, les vues éclatées, les informations concernant les pièces de rechange ainsi que les coordonnées de nos stations techniques pour tout produit thermique: www.eco-repa.com

- Ne jamais laisser un enfant ou une autre personne n'ayant pas pris connaissance des instructions d'utilisation se servir de la machine. Il est possible que les réglementations locales fixent une limite d'âge minimum de l'utilisateur. Gardez la machine non utilisée hors de la portée des enfants.

- Cet appareil n'est pas prévu pour être utilisé par des personnes (y compris les enfants) dont les capacités physiques, sensorielles ou mentales sont réduites, ou des personnes dénuées d'expérience ou de connaissance, sauf si elles ont pu bénéficier, par l'intermédiaire d'une personne responsable de leur sécurité, d'une surveillance ou d'instructions préalables concernant l'utilisation de l'appareil. ». Les enfants doivent être surveillés pour assurer qu'ils ne jouent pas avec l'appareil.



Site S.A.V. D.N.V. Website
www.eco-repa.com
Your after sale partner

You can find updates of manuals, exploded views, information on spare parts and contact our technical stations for any product thermal : www.eco-repa.com

Never allow children or people unfamiliar with these instructions to use the machine.

Local regulations may restrict the age of the operator. When not in use store the machine out of reach of children.

This tool is not intended for use by persons (including children) with reduced physical, sensory or mental capabilities, or lack of experience and knowledge, unless they have been given supervision or instruction concerning use of the appliance by a person responsible for their safety.

It should supervise children to ensure they do not play with the device.



garden technic®

81, rue de Gozée
6110 Montigny-le-Tilleul
Belgique

Tél : 0032 71 29 70 70 Fax : 0032 71 29 70 86

Made in China

S.A.V
sav@eco-repa.com



Site S.A.V. D.N.V. Website
www.eco-repa.com
Your after sale partner



Service Parts separated



32 / 71 / 29 . 70 . 83



32 / 71 / 29 . 70 . 86

Fabriqué en Chine - Made in China
2016

Sous réserve de modifications / Subject to technical modifications